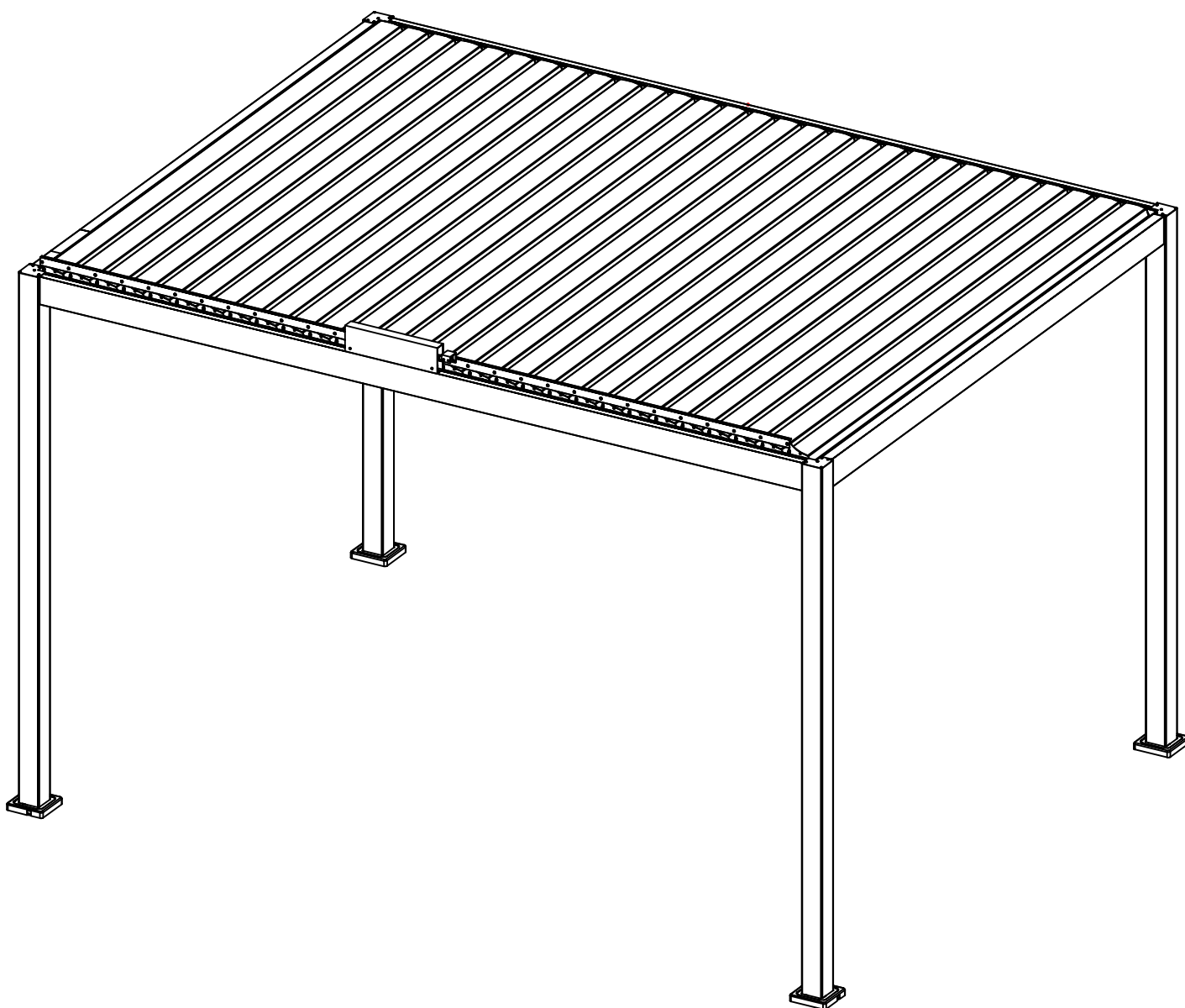


PERGOLA LANITPLAST BIOCLIMATIC 43 PREMIUM PLUS

CZ - montážní návod
*před montáží elektrické verze pergoly a před
jejím zapojení si prostudujte **Návod pro
elektrické připojení pergoly E140 k elektrické síti***



DŮLEŽITÉ

- Před začátkem montáže si pečlivě přečtěte až do konce montážní návod.
- Překontrolujte obsah balení podle seznamu dílů.
- **Pokud vám nějaký díl chybí, pergolu nestavte a kontaktujte svého prodejce.**
- Dodržujte montážní postup dle montážního návodu.
- Uchovejte montážní návod pro budoucí použití.
- **Pergola musí být vždy pevně přišroubovaná k zemi pomocí přiložených patek.**
- **Minimální vzdálenost pergoly od nejbližší budovy je 150 cm z důvodu případného pádu sněhu na pergolu, rozhodně pergolu nestavte tak, aby mohlo k pádu sněhu dojít.**

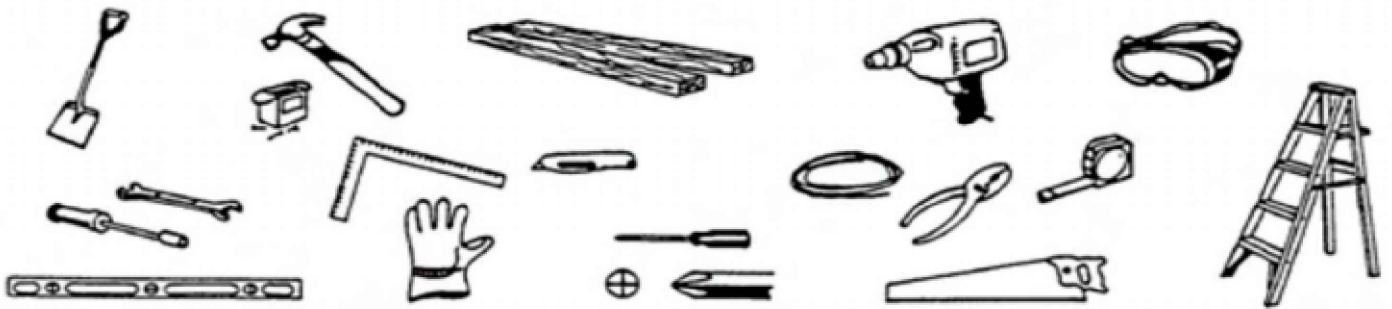
BEZPEČNOSTNÍ POKYNY

- Během montáže používejte ochranné rukavice, brýle a vhodnou obuv, resp. všechny potřebné ochranné pomůcky.
- Nezačínejte s montáží během větrného a deštivého počasí.
- Pokud máte nad hlavou nějaké kabely/vedení, nedotýkejte se jich.
- Zabraňte přístupu dětí i domácích zvířat na místo stavby, všechny malé díly držte v bezpečné vzdálenosti od malých dětí.
- Pergola BIOCLIMATIC musí být umístěna a ukotvena na rovném povrchu.
- Pergola BIOCLIMATIC by měla být umístěna na závětrné straně, aby nebyla vystavena silným poryvům větru. Vyberte slunné místo, kde nejsou převislé stromy.
- Nezačínejte s montáží pergoly v době, kdy jste unavení, případně pod vlivem návykových látek nebo alkoholu, nebo trpíte závratěmi.
- Nevěšte se ani se neopírejte o konstrukci pergoly v průběhu montáže.
- Musíte zabránit pádu sněhu ze střechy na pergolu!

OBECNÉ RADY

- Toto je stavebnice, která se skládá z více dílů.
- Pro ukotvení pergoly BIOCLIMATIC použijte předvrtané díry v dodané kovové stojce.
- Všechny díly byste měli zkontrolovat před montáží a umístit je tak, abyste je měli po ruce. Malé díly (šrouby atd.) byste měli mít v misce, aby se neztratily.
- **LAMELY V ZIMĚ NECHTE OTEVŘENÉ, NA STŘEŠE SE NESMÍ HROMADIT SNÍH.**
- **Odstraňujte průběžně ze střechy listí, sníh a jiné nečistoty. Je nutné udržovat mechanismus lamel v čistotě, aby nedošlo k jeho poškození. Na jaře a na podzim kontrolujte pevnost utažení všech šroubů.**
- Pokud potřebujete pergolu BIOCLIMATIC vyčistit, použijte jemný detergent se studenou čistou vodou.
- Nikdy nepoužívejte aceton, abrazivní čisticí prostředky, speciální detergenty. K čištění používat pouze slabý mýdlový roztok a měkký čistý hadřík. Jinak můžete porušit a poškodit ochranný nátěr.
- Již sestavená pergola vyžaduje pravidelnou kontrolu. V pravidelných intervalech kontrolujte, zda nedošlo k povolení nějakých šroubů a následnému zkroucení konstrukce. Pokud ano, okamžitě sjednejte nápravu dotažením a vyrovnáním konstrukce.

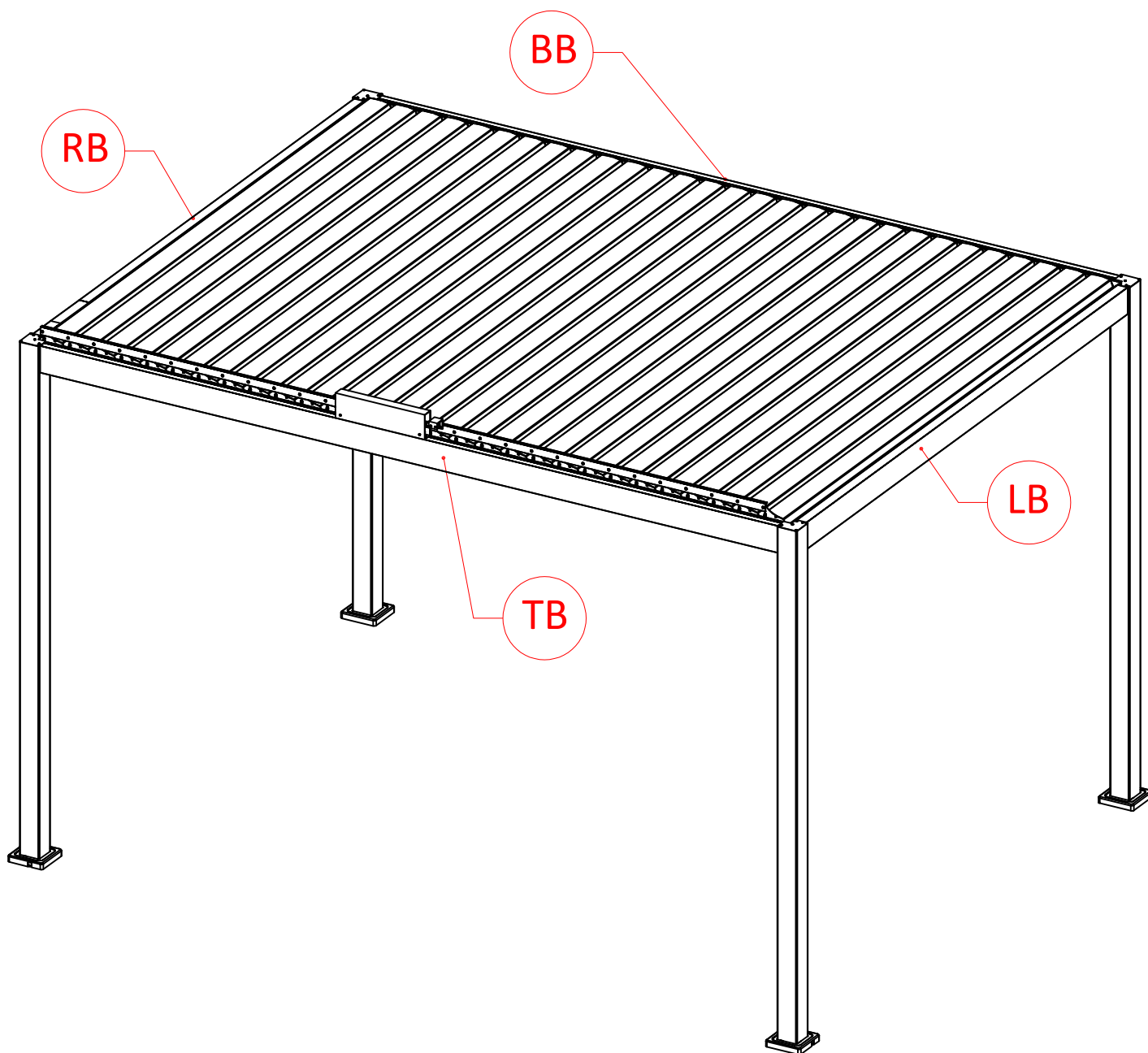
Nářadí a ochranné pomůcky, které budete potřebovat během montáže




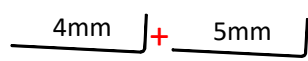

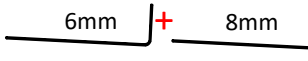







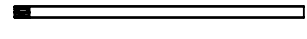

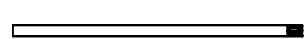
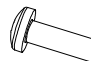
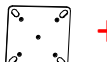
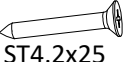
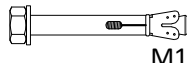


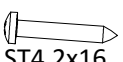


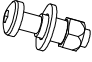
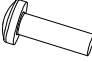
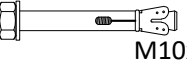


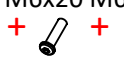
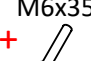


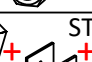
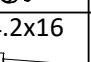

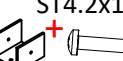
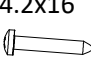
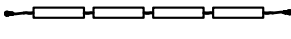

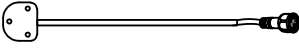
DŮLEŽITÉ POKYNY - SHRUTÍ

- Pergolu doporučujeme umístit výhradně na místech, která nejsou vystavena většímu větru nebo nárazům větru. Rozhodně nestavte pergolu na volně otevřených prostranstvích na místě vystaveném větru.
- **PERGOLU NELZE NIKDY NECHAT VOLNĚ POLOŽENOU NA ZEMI BEZ PŘEDEPSANÉHO UKOTVENÍ!!**
- Minimální vzdálenost pergoly od nejbližší budovy je 150 cm z důvodu případného pádu sněhu na pergolu, rozhodně pergolu nestavte tak, aby mohlo k pádu sněhu dojít.
- Střešní lamely jsou do sebe v zavřeném stavu vzájemně zaklesnuty (systém pero drážka), takže při menším až středním dešti vodu nepropustí. Voda, která prosákne na okrajích lamel v místě jejich uchycení, je pak svedena lištami do kratších sloupků pergoly s připravenými výtoky u paty sloupku. Při intenzivním dešti však může dojít k místním úkapům, protože připravené žlábkové velké množství vody nepoberou (stejně jako okapy na každém domě).
- Pergola musí být pevně přišroubována k zemi. Nejprve se ujistěte, že betonové základy jsou dostatečně pevné na instalaci. Betonové základy jsou nejlepší volbou. Pokud nechcete budovat betonovou podlahu, stačí pod každý sloupek pergoly odlít betonovou kostku o rozměrech daných montážním návodem. **Beton nechte uzrát podle pokynů výrobce a teprve po dostatečném zatvrdnutí přišroubujte nohy pergoly.**
- Montáž lamel provádějte za suchého a bezvětrného dne.
- Na montáž jsou potřeba 3 osoby, jeden měří a kontroluje rozměry, druhá osoba je zodpovědná za montáž a poslední asistuje a zajišťuje bezpečnost.
- Dbejte na svou bezpečnost během montáže, proto při práci vždy používejte pracovní ochranné pomůcky po celou dobu montáže (pracovní brýle, rukavice, přilbu, blůzu s dlouhým rukávem, pracovní kalhoty a pevnou obuv). Všechny montážní prvky mějte mimo dosah dětí. Zabraňte přístupu dětí i domácích zvířat na stavbu. Hrozí nebezpečí poranění. Nezačínejte s montáží pokud jste unaveni, pod vlivem alkoholu a jiných návykových látek, nebo trpíte závratěmi. Pokud používáte štafle nebo jakékoli nářadí, tak se ujistěte se, že je používáte v souladu s pokyny výrobce.
- Při montáži průběžně kontrolujte, zda jsou všechny rozměry, úhly a sklon správné.
- **Lamely ani konstrukce pergoly nejsou pochozí, po konstrukci ani po lamelách nešplhejte, ani se o lamely nijak neopírejte. Jinak vám hrozí nebezpečí úrazu pádem a poškození produktu.**
- Nikdy se nedívejte vzhůru, když probíhá práce nad vaší hlavou, padající šroubek vám může poranit oko, nebo se můžete udusit, když vám spadne do úst.
- Pokud dojde ke zranění, tak okamžitě poskytněte první pomoc a zajistěte vhodné lékařské ošetření.
- Veškerá poškození pergoly (postavené v souladu s montážním návodem) vzniklá v důsledku událostí hodnocených jako pojistné události (podle definice pojistných událostí českých nebo slovenských pojišťoven), tj. např. extrémní krupobití, vichřice (nárazy větru), povodeň, záplava, sníh a apod. nejsou předmětem záruky a nelze je reklamovat. Takováto poškození je nutné řešit s vaší pojišťovnou.

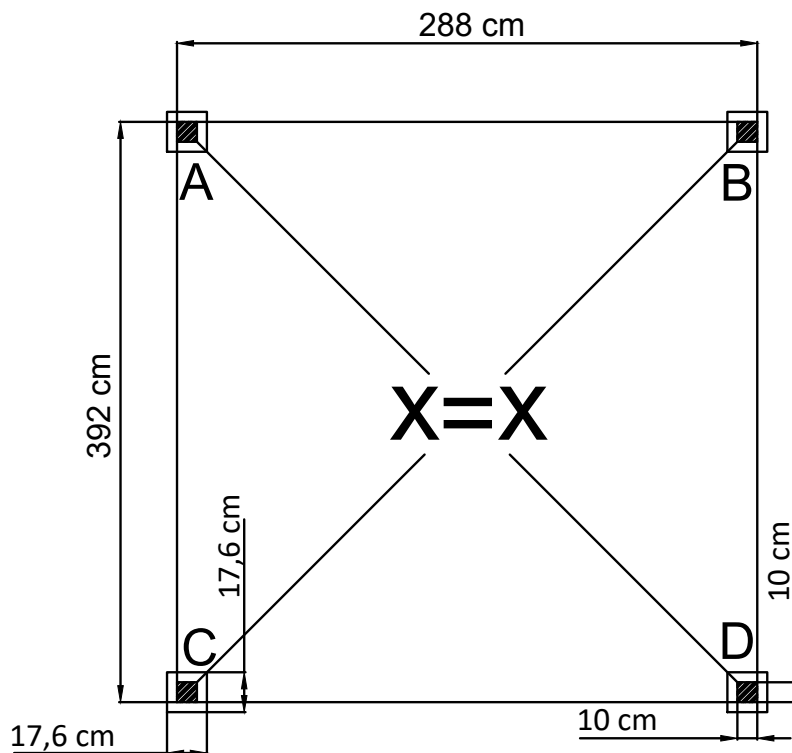
LANITPLAST BIOCLIMATIC 43 PREMIUM PLUS



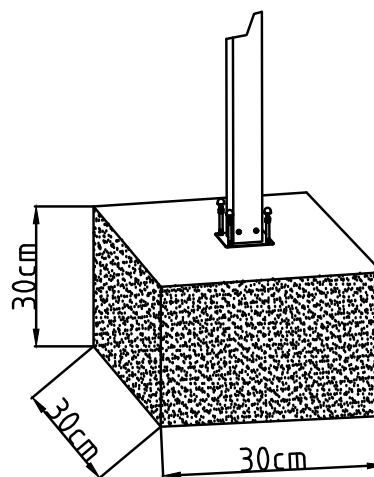
CZ - Tipy : Před šroubováním použijte mazivo, které snižuje tření a usnadňuje šroubování.

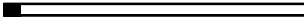
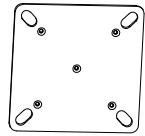
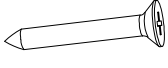
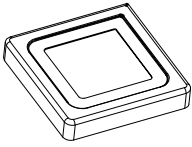
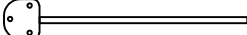
Nosníky	TB		x1	Nářadí	klíč		x(2+2)
	BB		x1		klíč		x(1+1)
	LB		x1		Rukavice		x2
	RB		x1		Ručník		x2
	Ovládací lišta		x1		Mazivo		x1
	Kryt nosníku		x2				
Nohy Krytky	Noha 1		x2	Náhradní	H	 ST4.2x16	x10
	Noha 2		x2		E	 M6x16	x4
	B	 +  ST4.2x25	x(4+28)		U	 M10x100	x2
	C		x4				
	K	 +  ST4.2x16	x(4+28)				
Lamely			x29				
Součásti	H	 ST4.2x16	x120				
	R		x(29+4)				
	E	 M6x16	x16				
	U	 M10x100	x16				
	O		x4				
	T	 +  M6x20 M6x25 +  +  M6x35 M6 M5x30 +  +  + 	x(1+1+2+ 2+1+3+1)				
	Kryt motoru	 +  +  ST4.2x16	X(1+1+8)				
	LED pásy		x1				
	Motor		x1				
	Napájecí kabel		x1				

CZ - Ukotvení do země

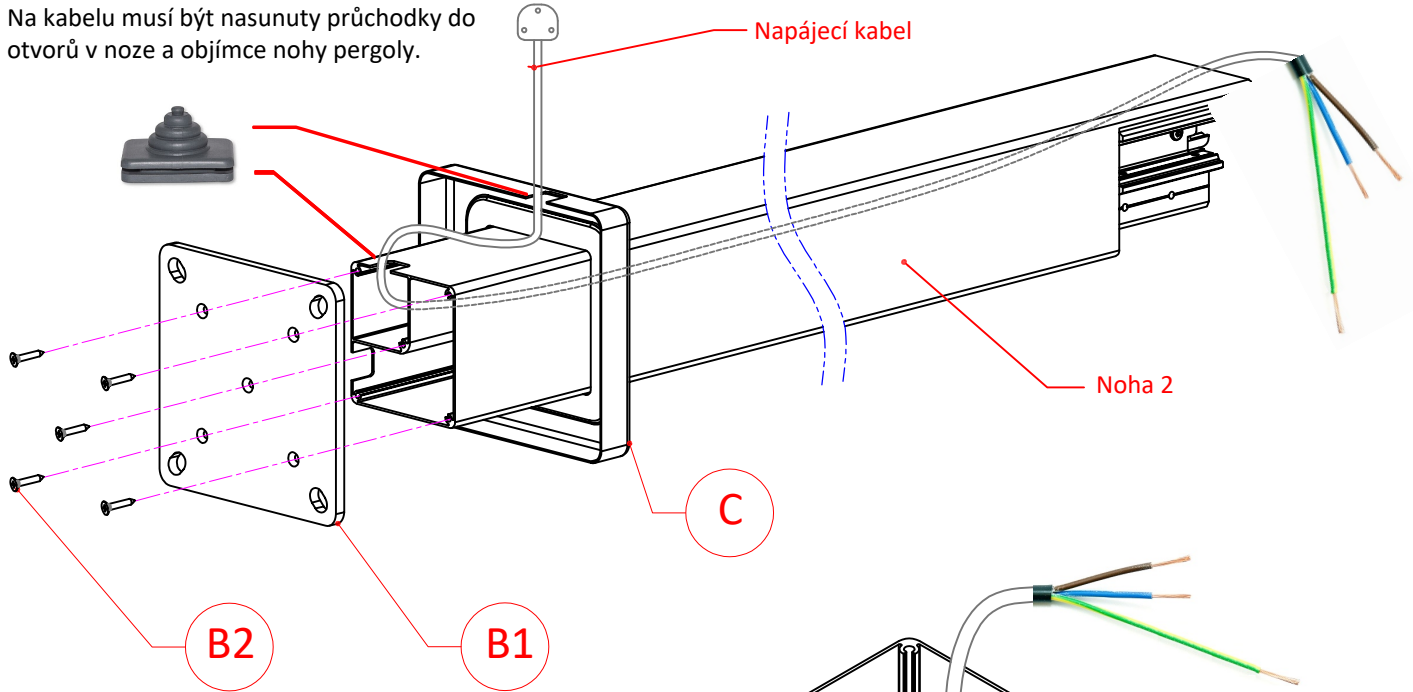


CZ - Pokud nestavíte pergolu na betonové desce, je potřeba pod každým sloupkem odlít betonovou kostku o rozměrech 30 x 30 x 30cm, do které bude sloupek následně ukotven.

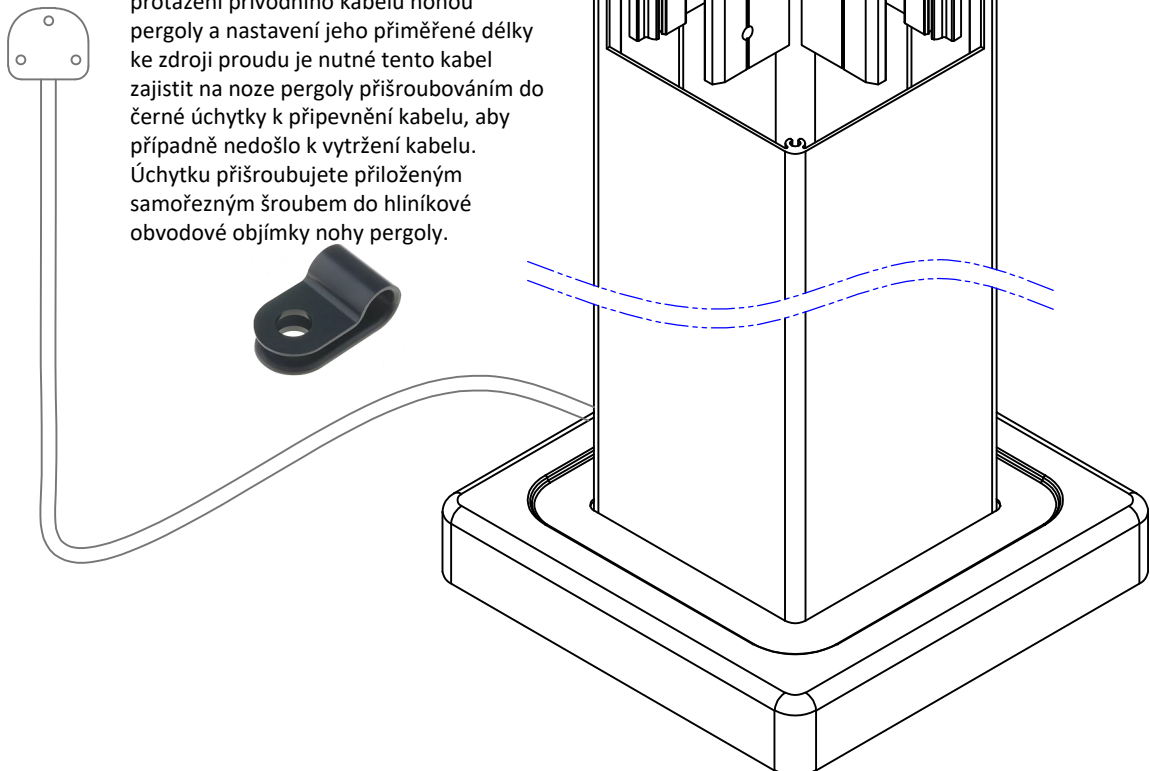


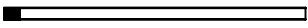
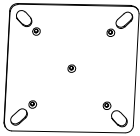

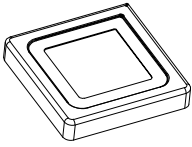
Noha 2  x1	B1  x1	B2  ST4.2x25 x5	C  x1	Napájecí kabel  x1
--	---	---	---	---

Na kabelu musí být nasunuty průchodky do otvorů v noze a objímce nohy pergoly.

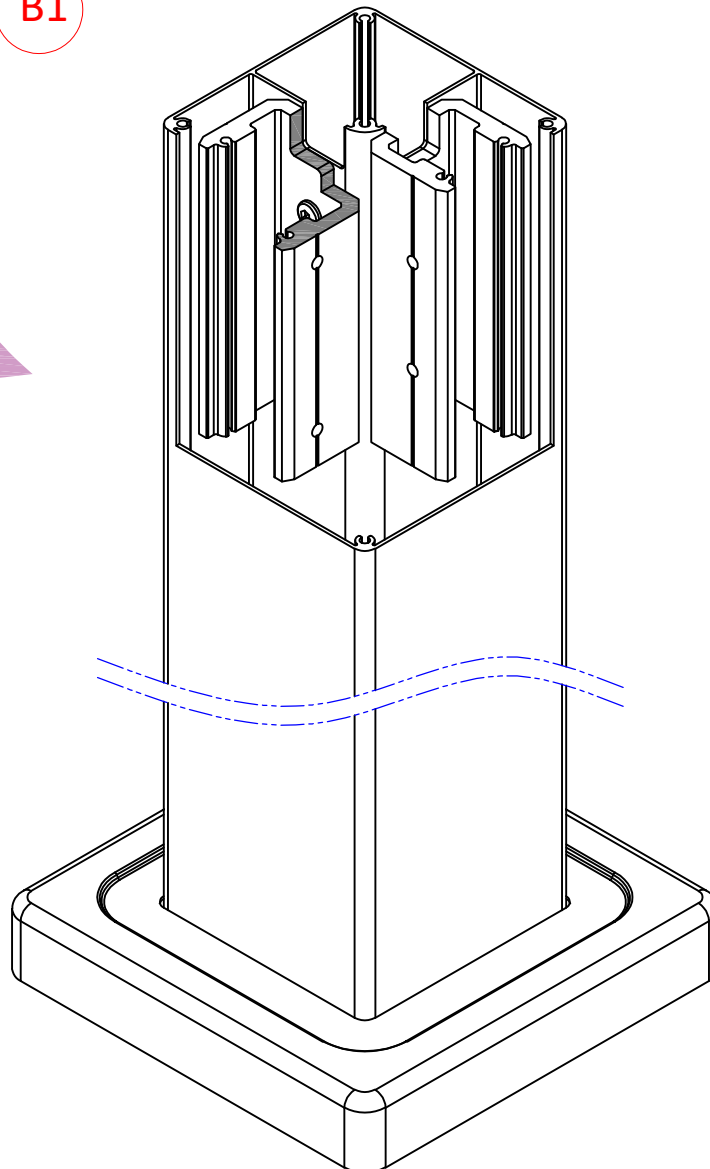
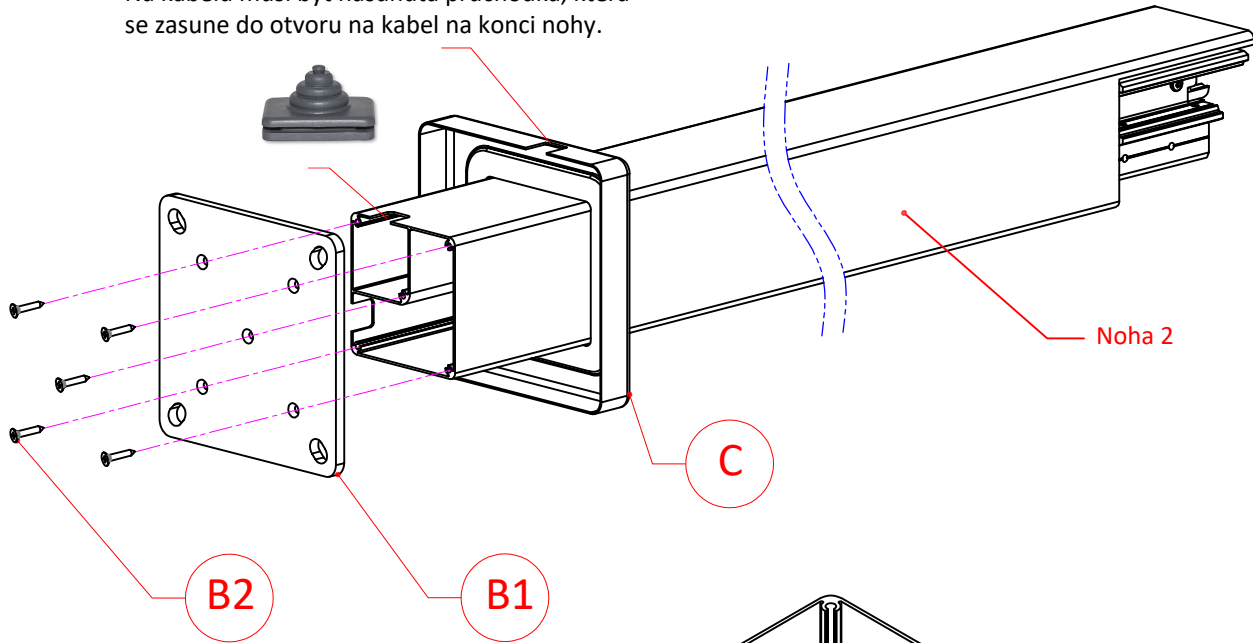


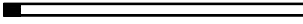
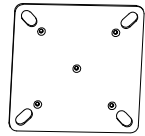

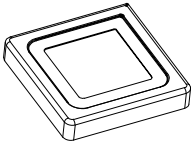
Na kabelu musí být nasunuta 2 průchodky, které se zasunou do otvoru na kabel na konci nohy a na objímce nohy. Po protažení přívodního kabelu nohou pergoly a nastavení jeho přiměřené délky ke zdroji proudu je nutné tento kabel zajistit na noze pergoly přišroubováním do černé úchytky k připevnění kabelu, aby případně nedošlo k vytržení kabelu. Úchytku přišroubujete přiloženým samořezným šroubem do hliníkové obvodové objímky nohy pergoly.

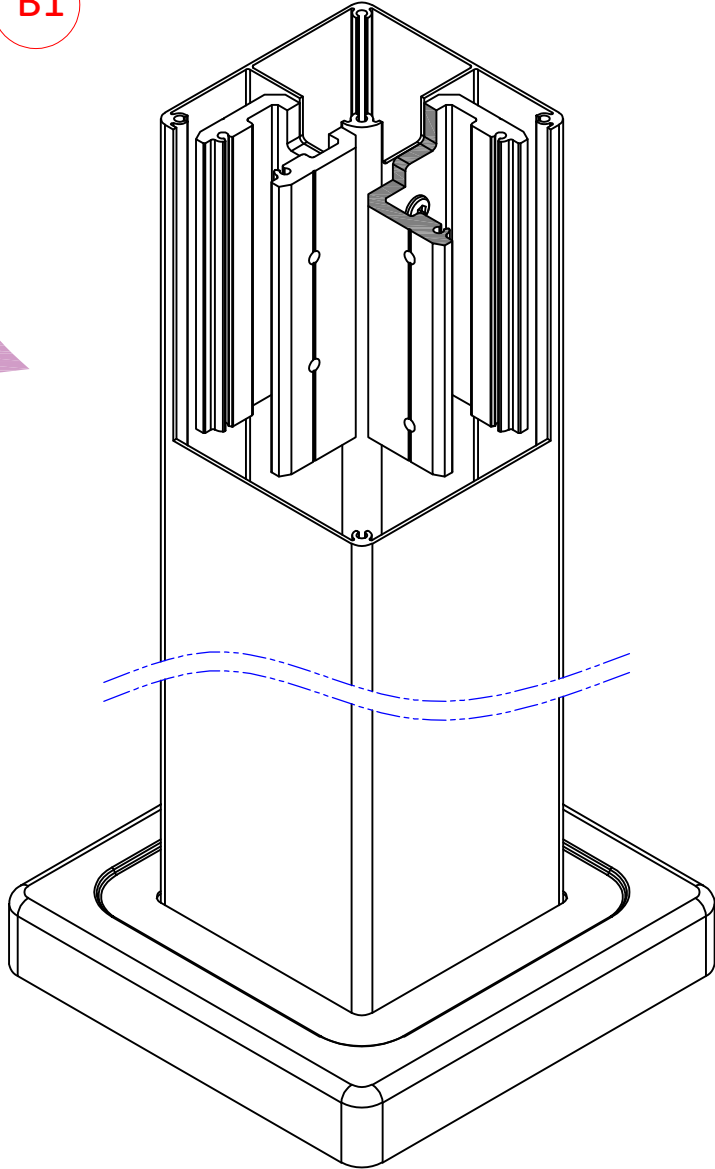
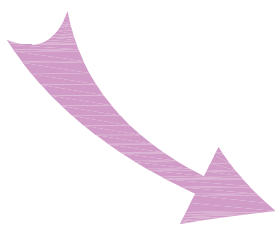
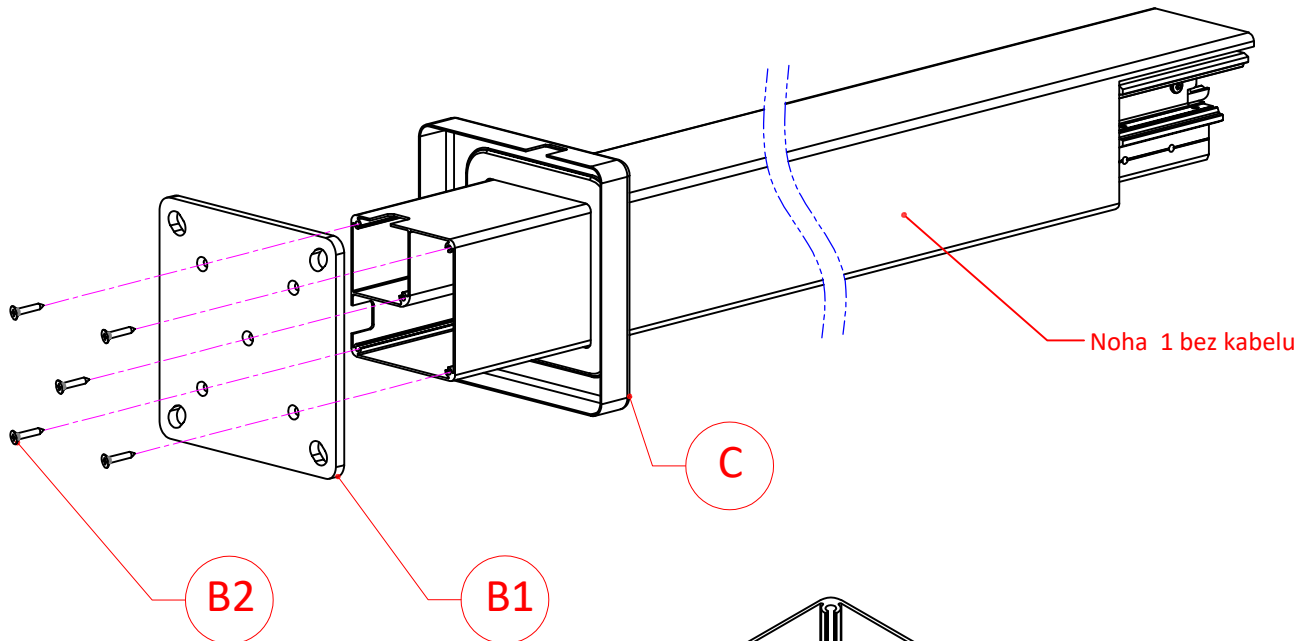



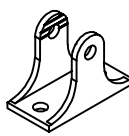



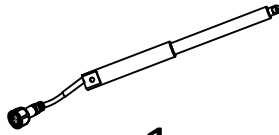
<p>Noha 2</p>  <p>x1</p>	<p>B1</p>  <p>x1</p>	<p>B2</p>  <p>ST4.2x25</p> <p>x5</p>	<p>C</p>  <p>x1</p>
--	---	---	---

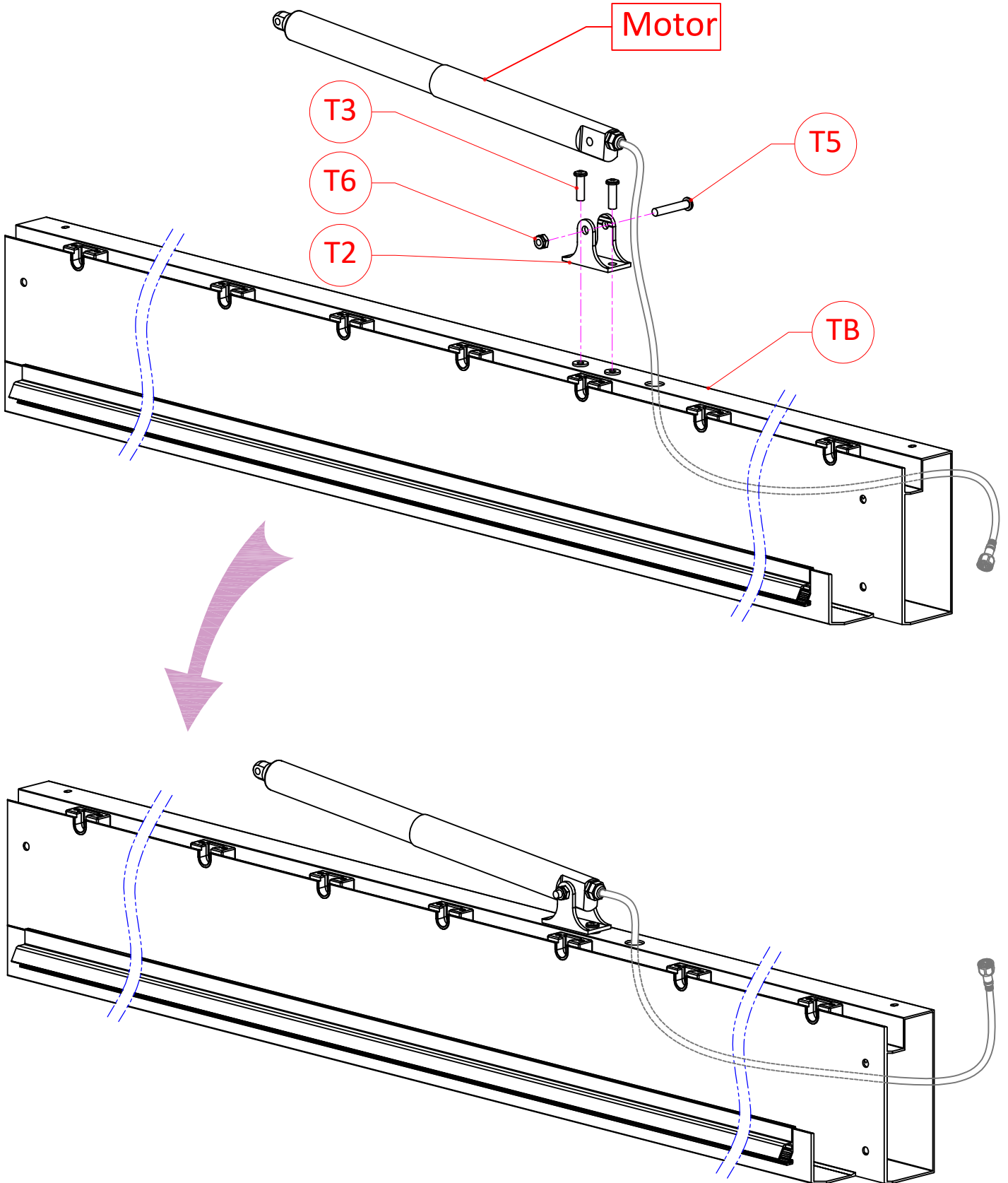
Na kabelu musí být nasunuta průchodka, která se zasune do otvoru na kabel na konci nohy.



<p>Noha 1 bez kabelu</p>  <p>x2</p>	<p>B1</p>  <p>x2</p>	<p>B2</p>  <p>ST4.2x25</p> <p>x10</p>	<p>C</p>  <p>x2</p>
---	--	---	--

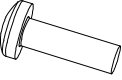



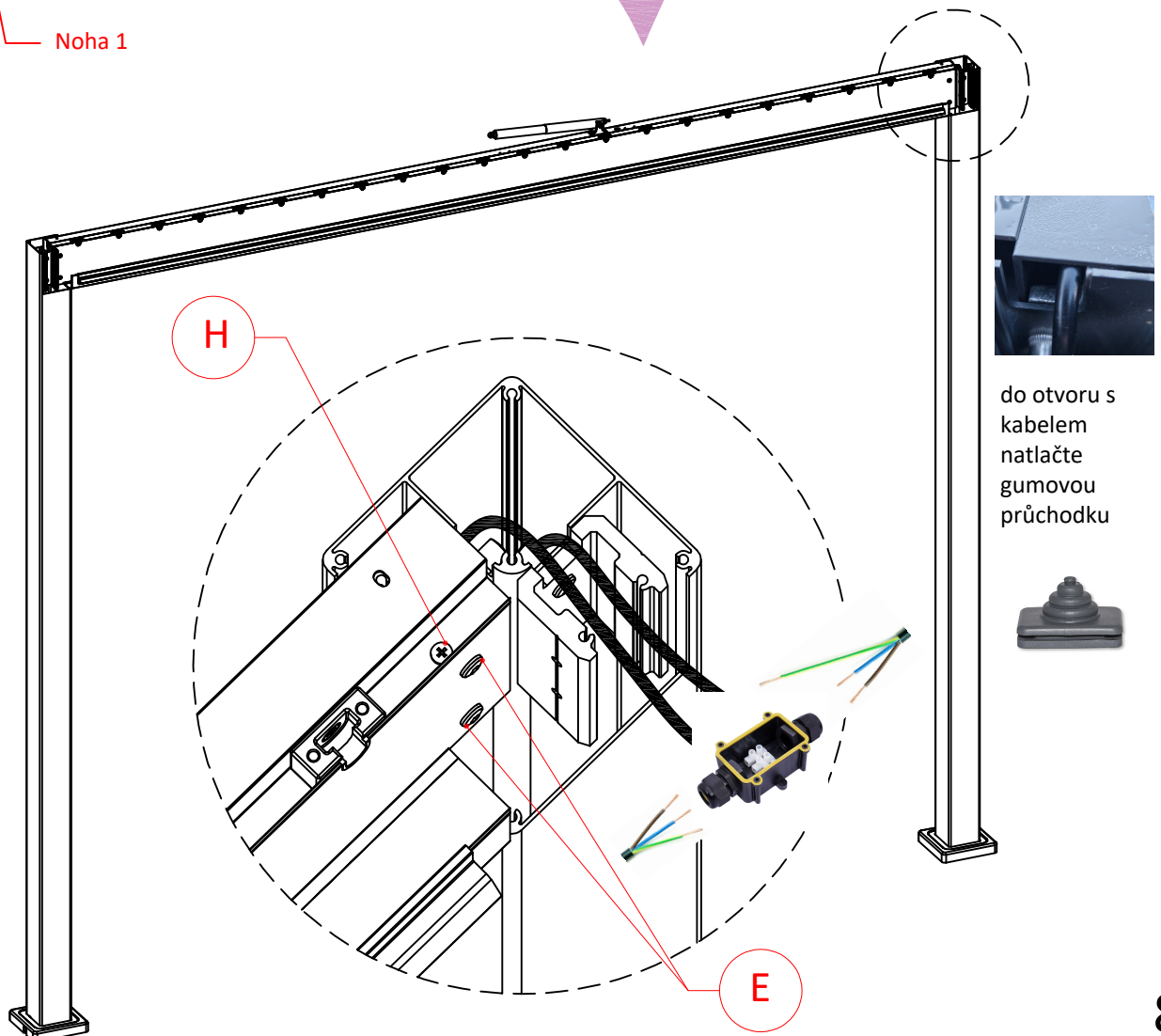
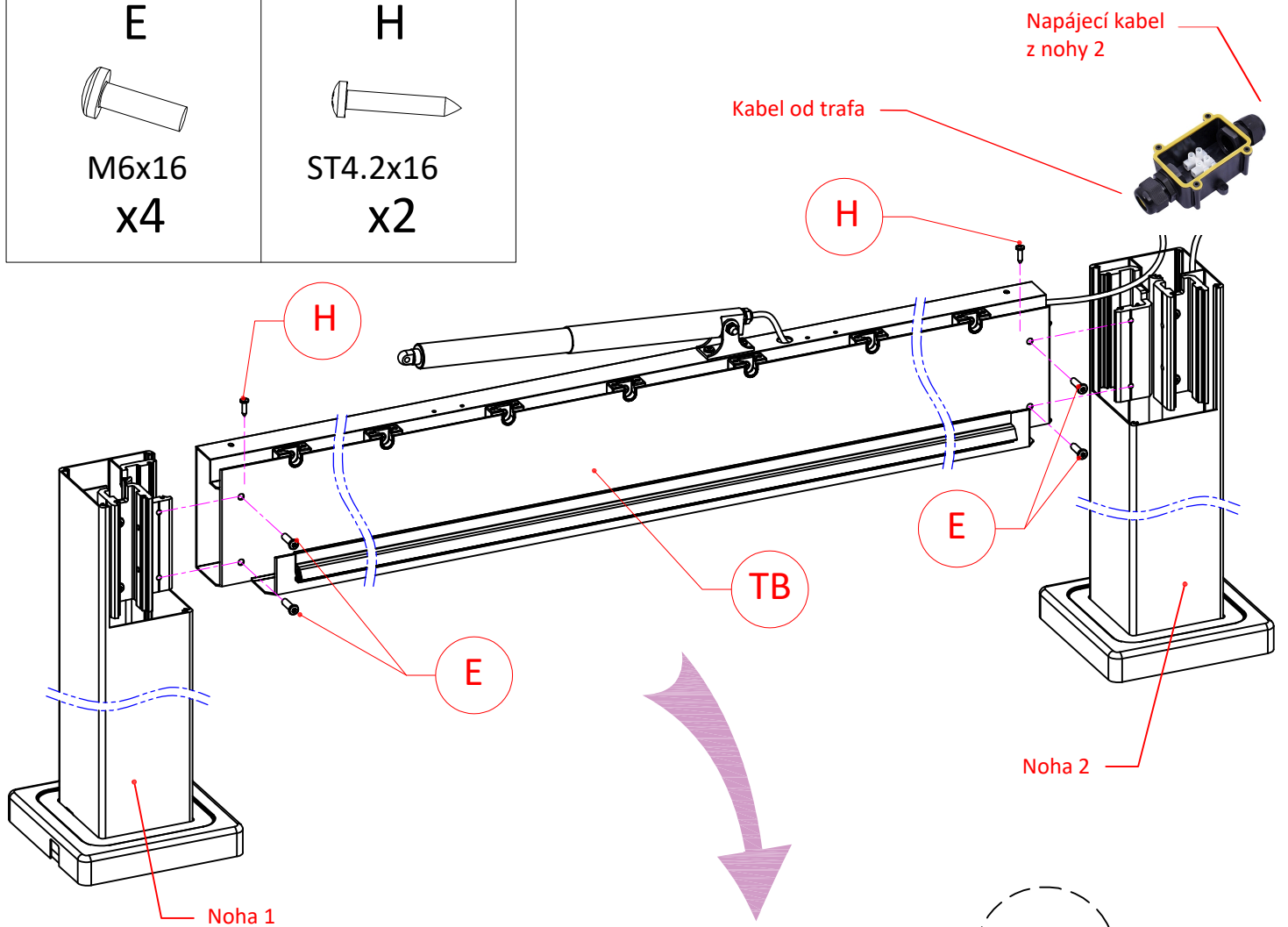
<p>TB</p>  <p>x1</p>	<p>T2</p>  <p>x1</p>	<p>T3</p>  <p>M6x20 x2</p>	<p>T5</p>  <p>M6x35 x1</p>	<p>T6</p>  <p>M6 x1</p>	<p>Motor</p>  <p>x1</p>
--	---	---	---	--	--


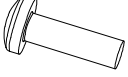



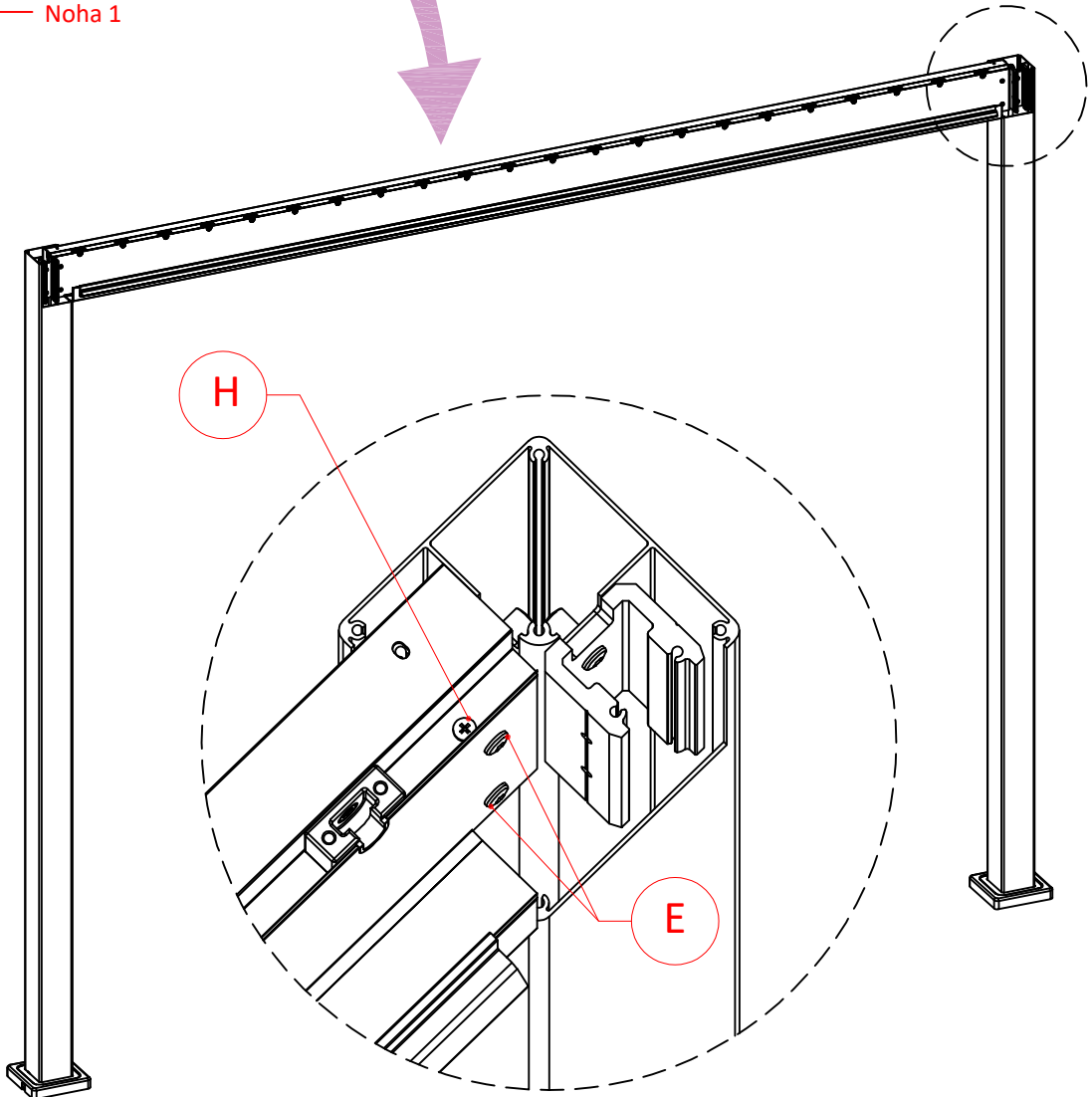
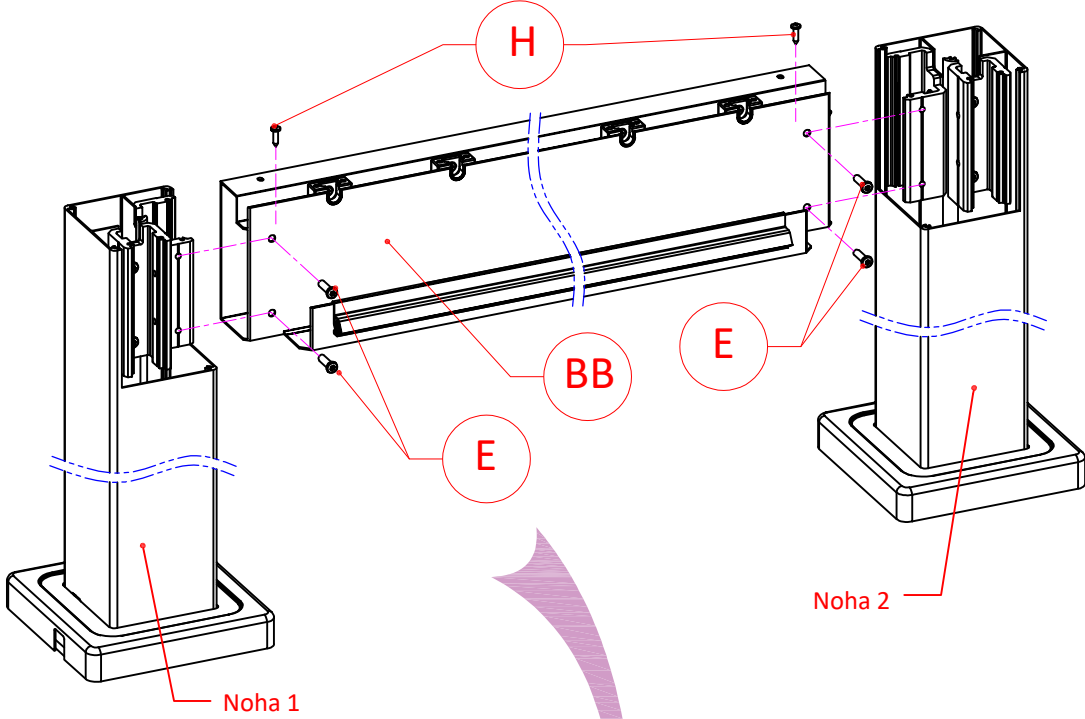
Propojení napájecího kabelu s trafem:



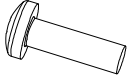
1. Krok 7 DOPLNĚNÍ - sešroubujte spojovací konektor z trafa označený zelenou nálepkou "Moto wire" s konektorem na kabelu od motoru. Spojené kabely s konektorem zasuňte do vodorovného profilu profilu TB.
2. Krok 7 DOPLNĚNÍ - protáhněte kabel z vodorovného profilu TB do plastové spojovací krabice a připojte do svorkovnice tři vodiče z kabelu z vodorovného profilu TB s motorem.
3. Krok 8 DOPLNĚNÍ - **na přívodní kabel z nohy pergoly nasuňte gumovou průchodku 20 x 20 mm** (později - v bodě 7, krok 8 - ji natlačíte do otvoru vodorovného profilu TD, ze kterého prochází napájecí kabel z nohy 2).
4. Protáhněte kabel z nohy pergoly (přívod elektrického proudu o napětí 220V) do plastové spojovací krabice a připojte do svorkovnice tři vodiče z kabelu. **!! dodržte barevnou orientaci kabelů – žlutozelený proti žlutozelenému, hnědý proti hnědému, modrý proti modrému !! Delší žlutozelený kabel v krabici lehce stočte - nezkracujte ho !** Na krabici pak pevně přišroubujte víčko a zastrčte ji do vodorovného profilu TB.
5. Potom podle Kroku 8 a 9 zkompletujte nohu 1 a 2 s vodorovným nosníkem TD.
6. Spojovací krabice zůstane ve vodorovném nosníku TD, ze kterého pak povede přívodní kabel elektrického proudu do nohy č. 2.
7. Průchodku z bodu 2 nasadíte do otvoru pro kabel.

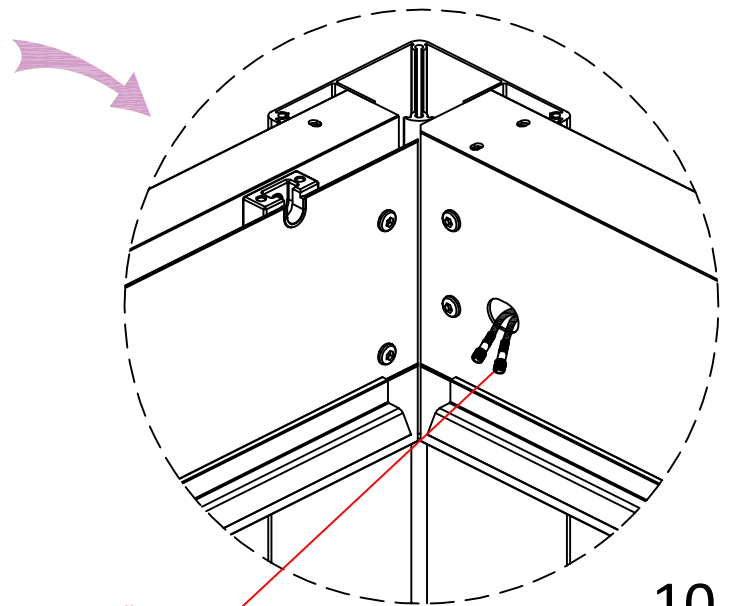
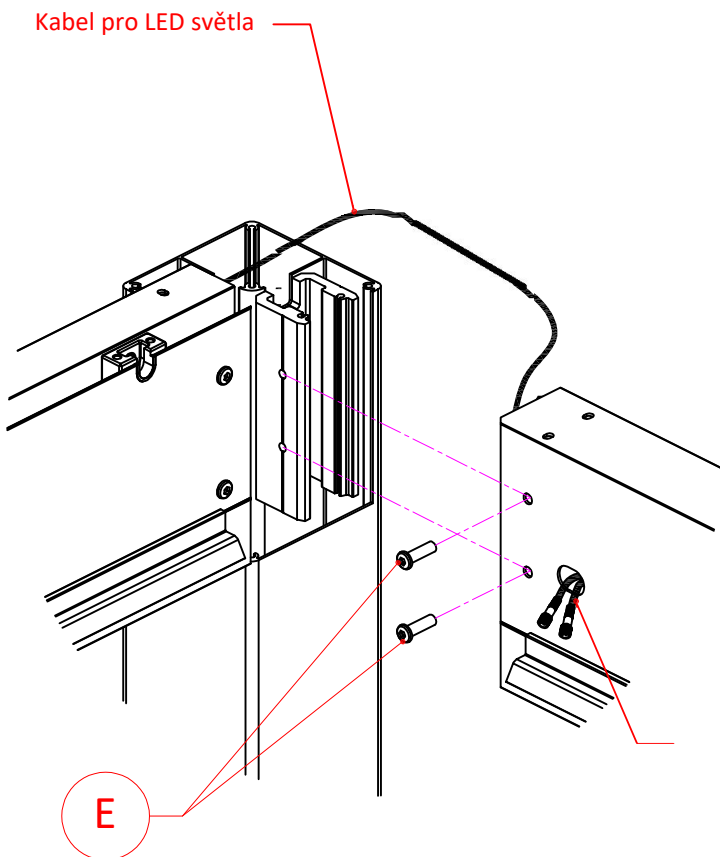
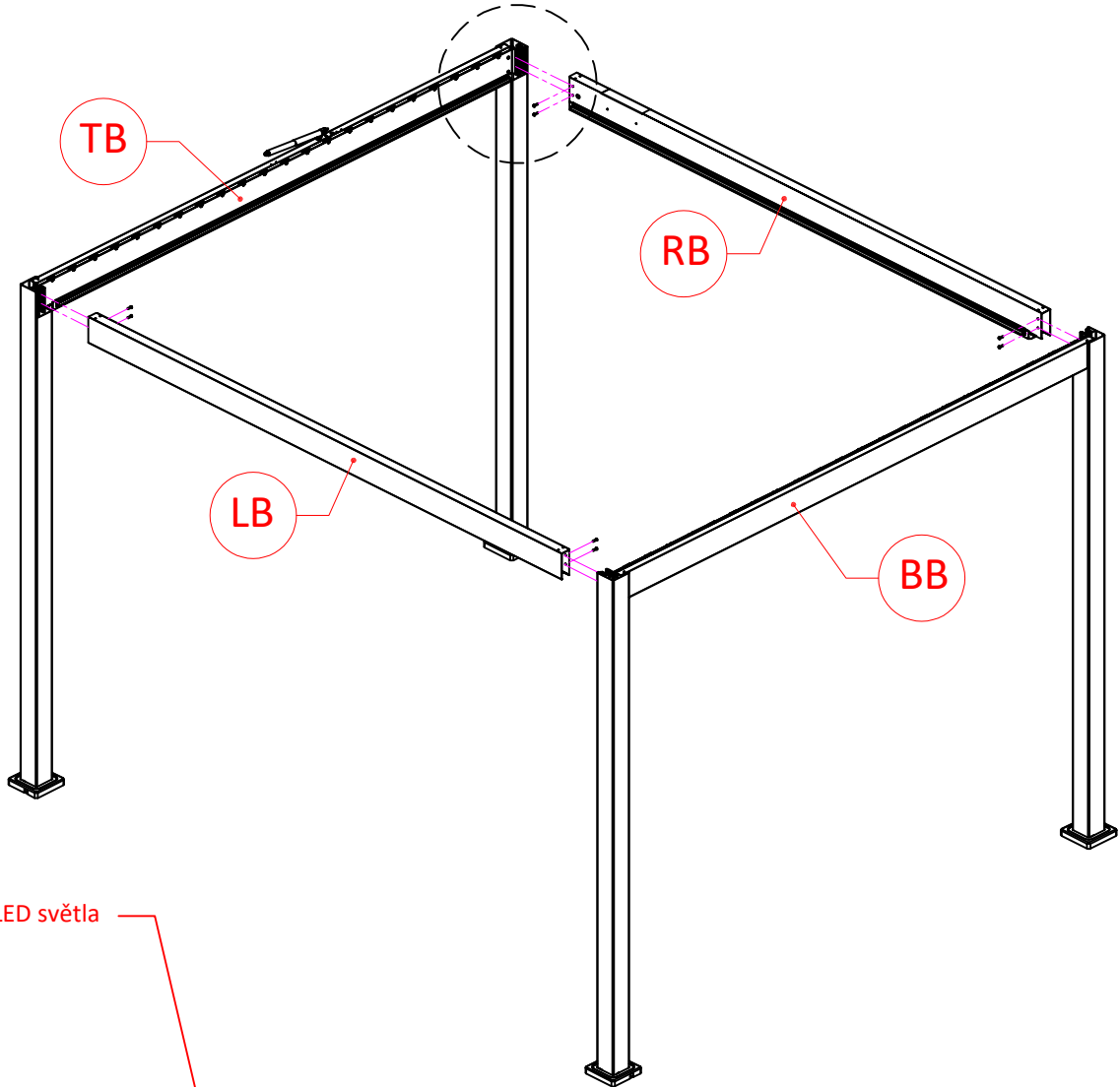
E	H
	
M6x16 x4	ST4.2x16 x2



BB	E	H
		
x1	M6x16 x4	ST4.2x16 x2

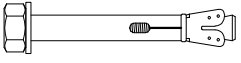


LB	RB	E
		
x1	x1	M6x16 x8

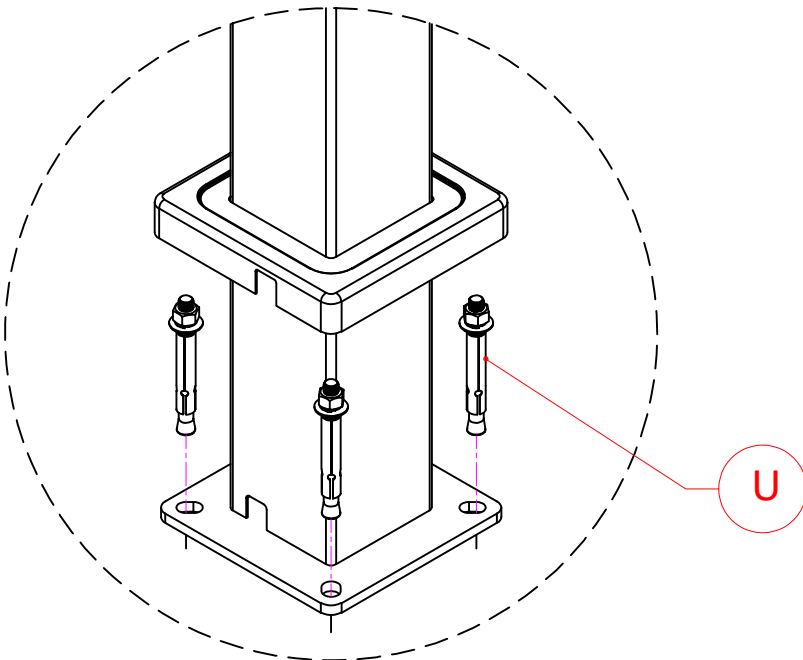
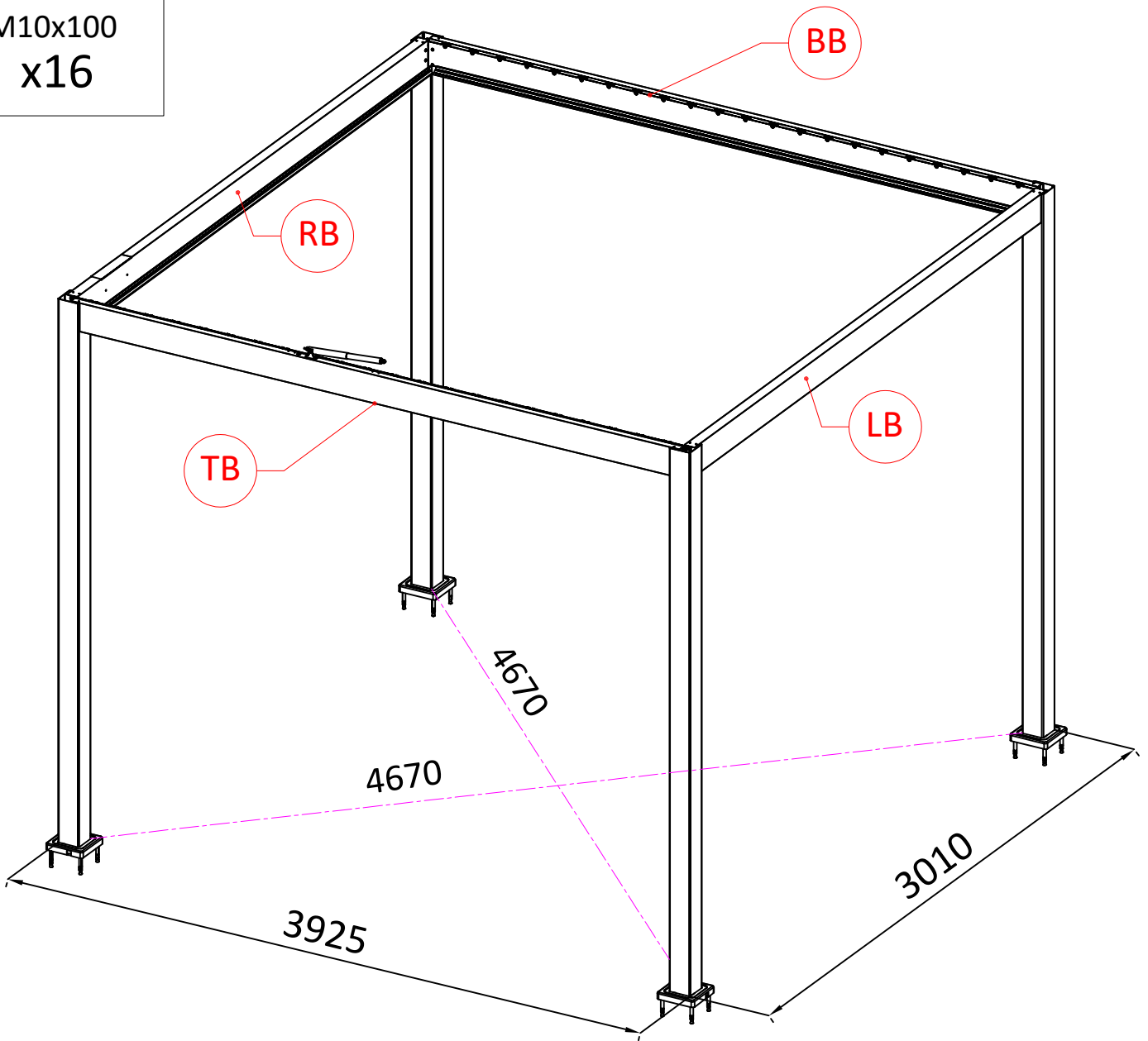


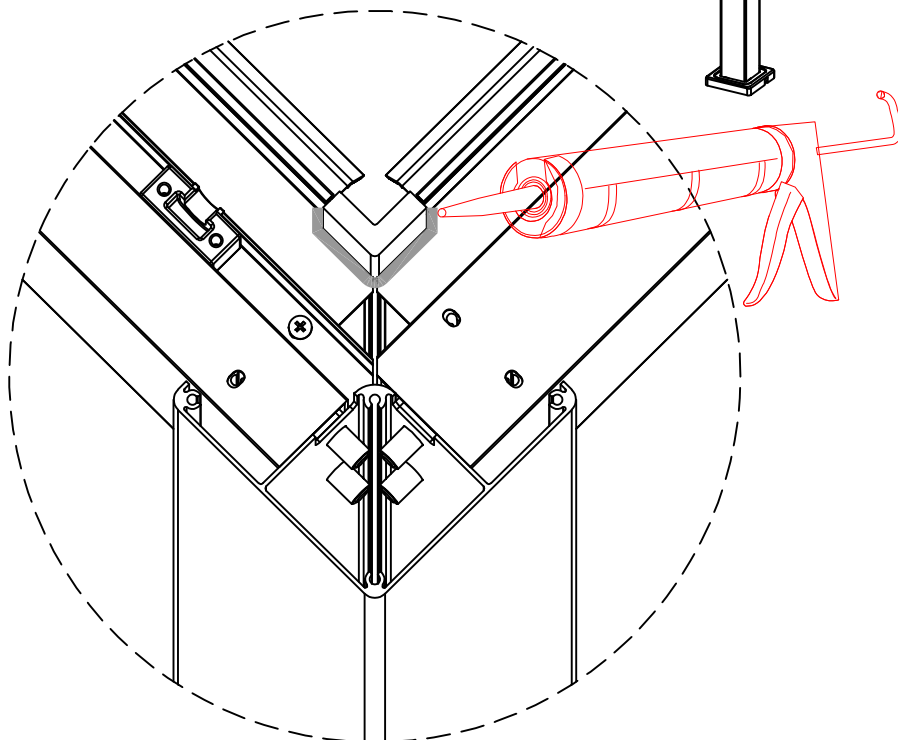
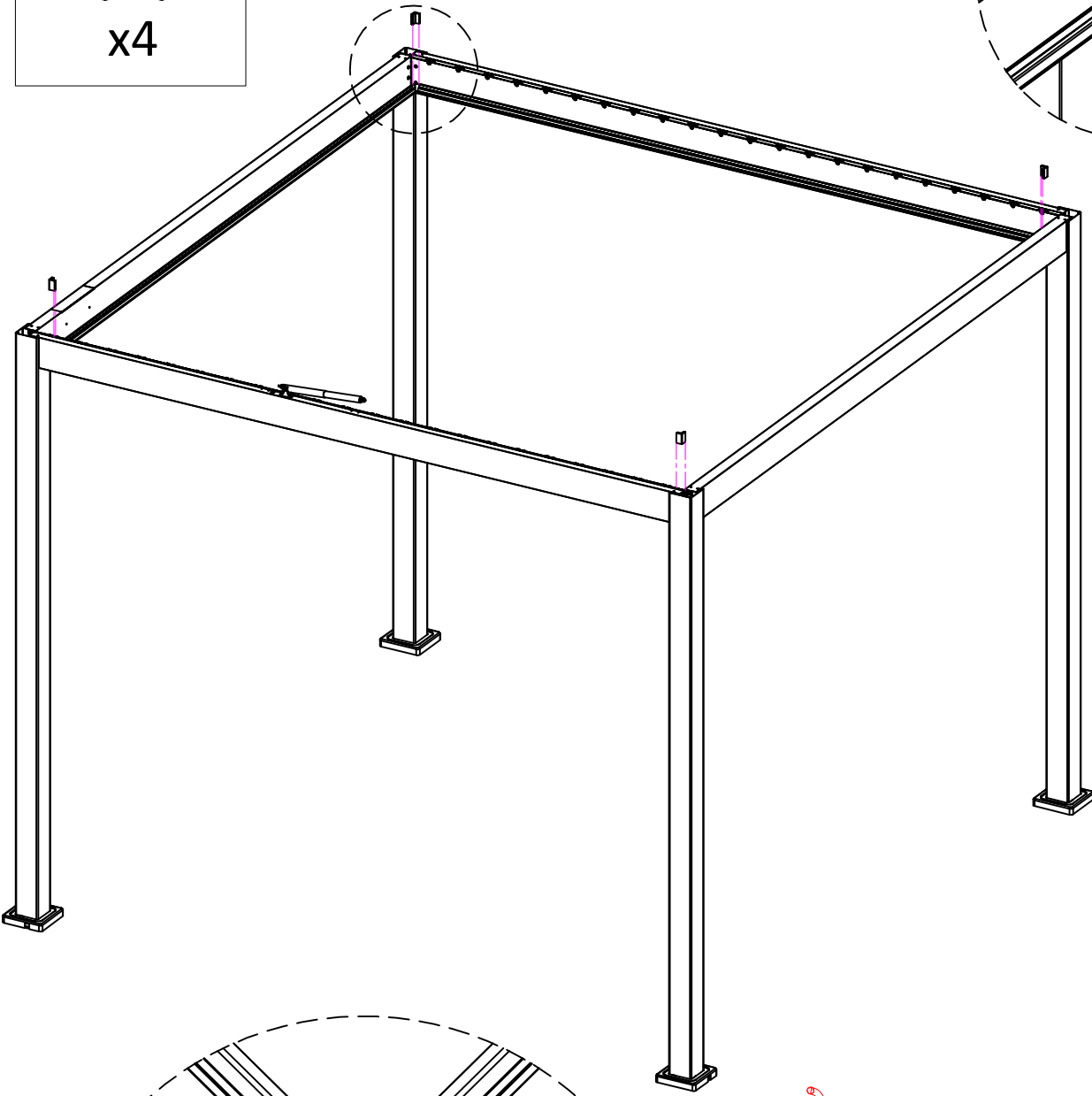
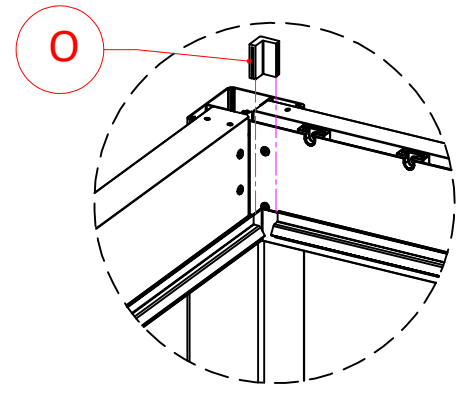
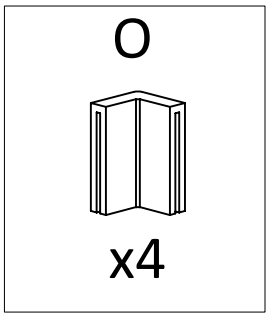
Kabel pro LED světla

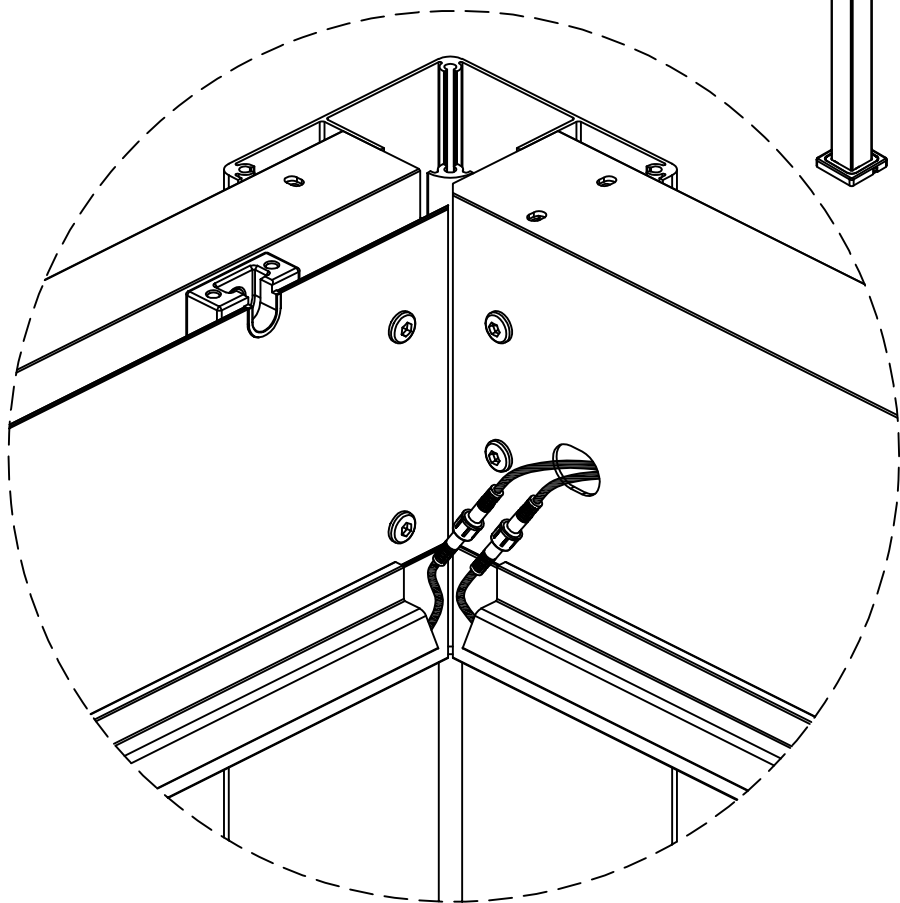
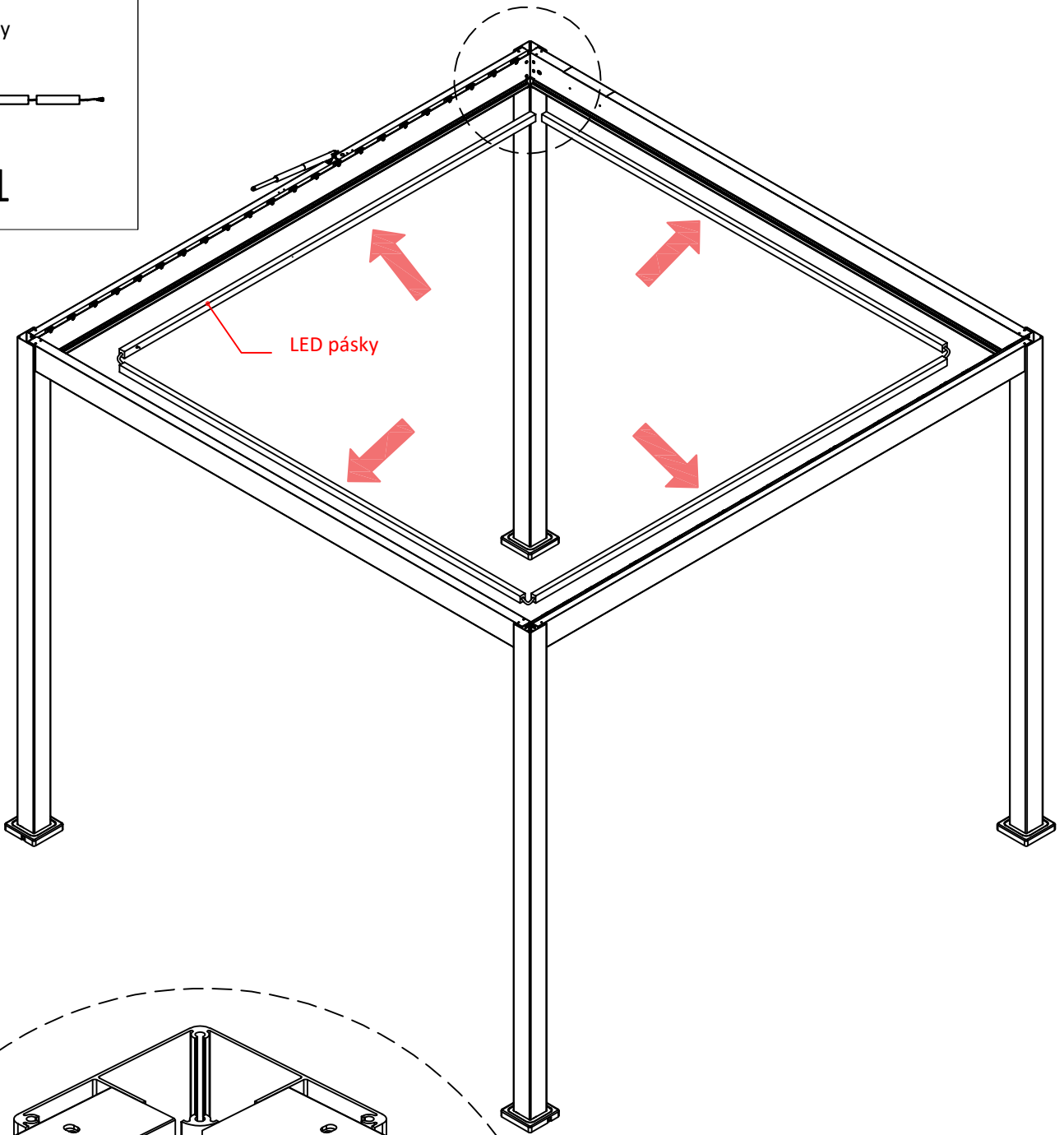
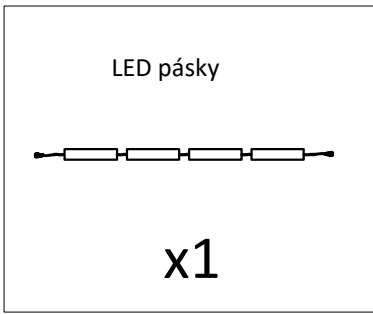
U



M10x100
x16



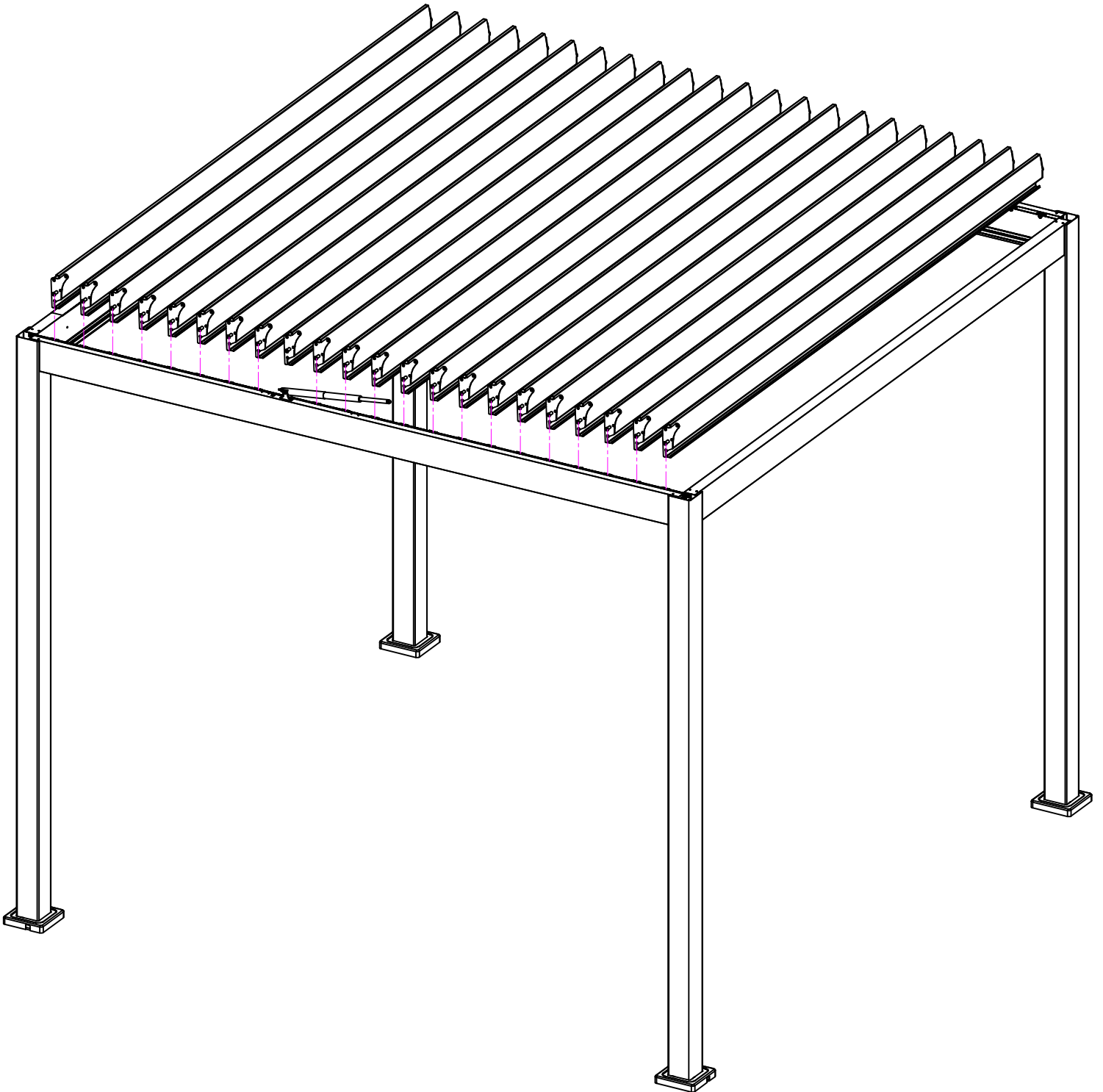






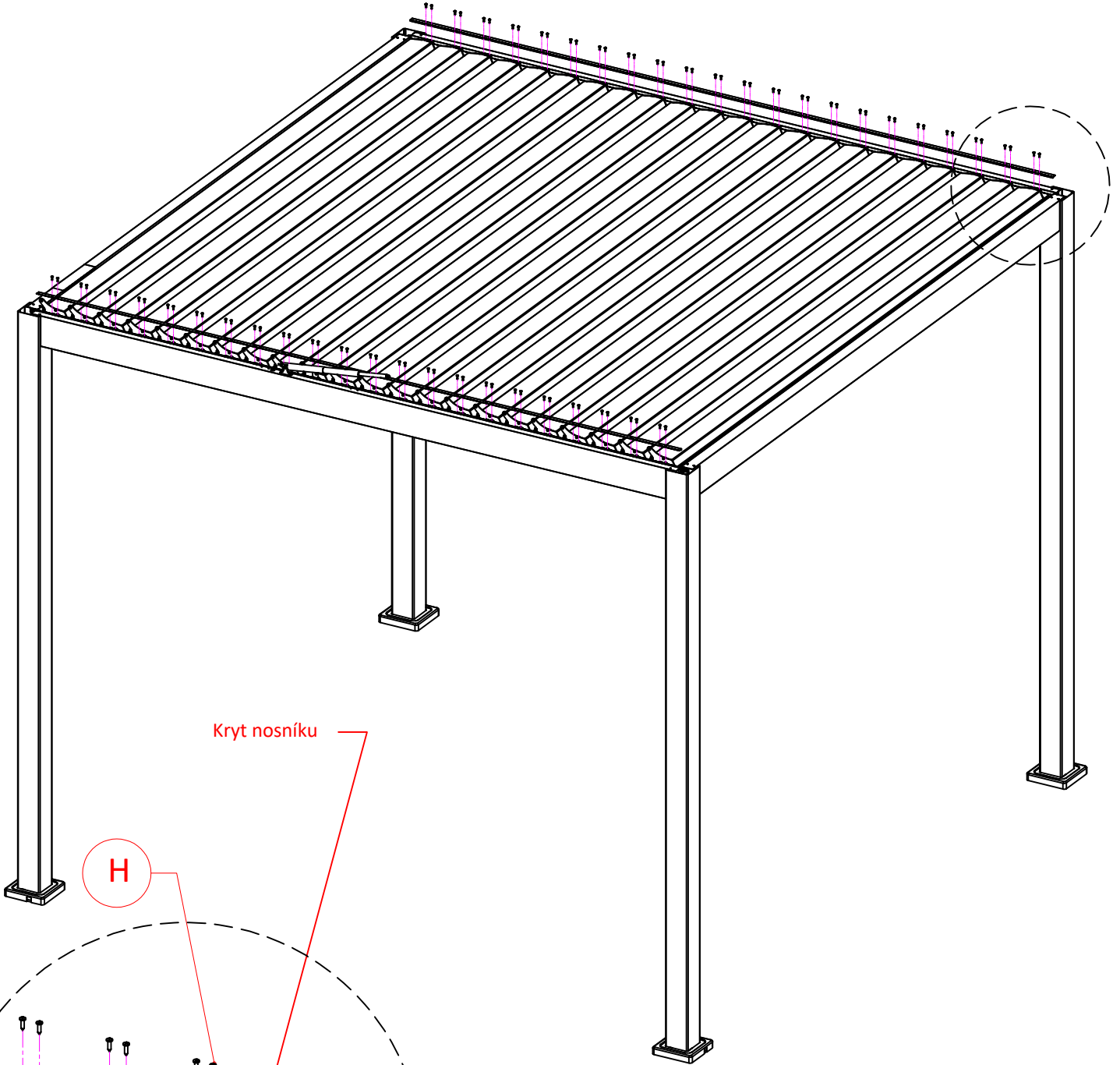
Lamely



x29

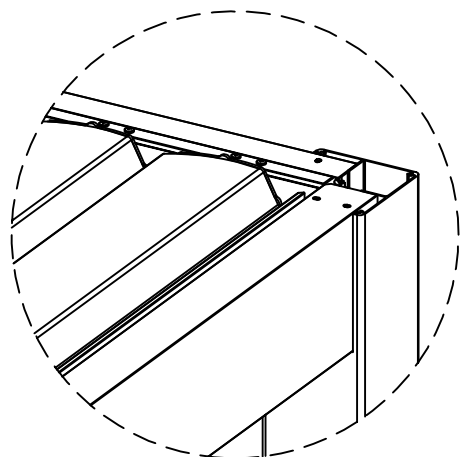
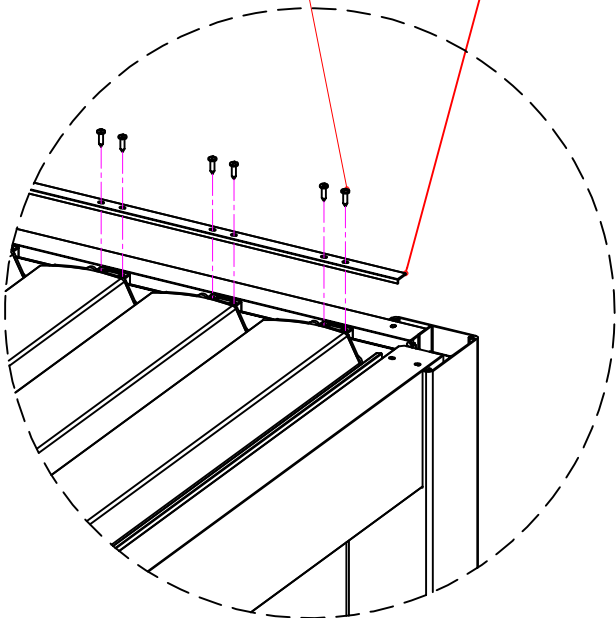



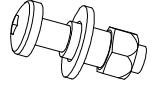
<p>Kryt nosníku</p>  <p>x2</p>	<p>H</p>  <p>ST4.2x16 x116</p>
--	---

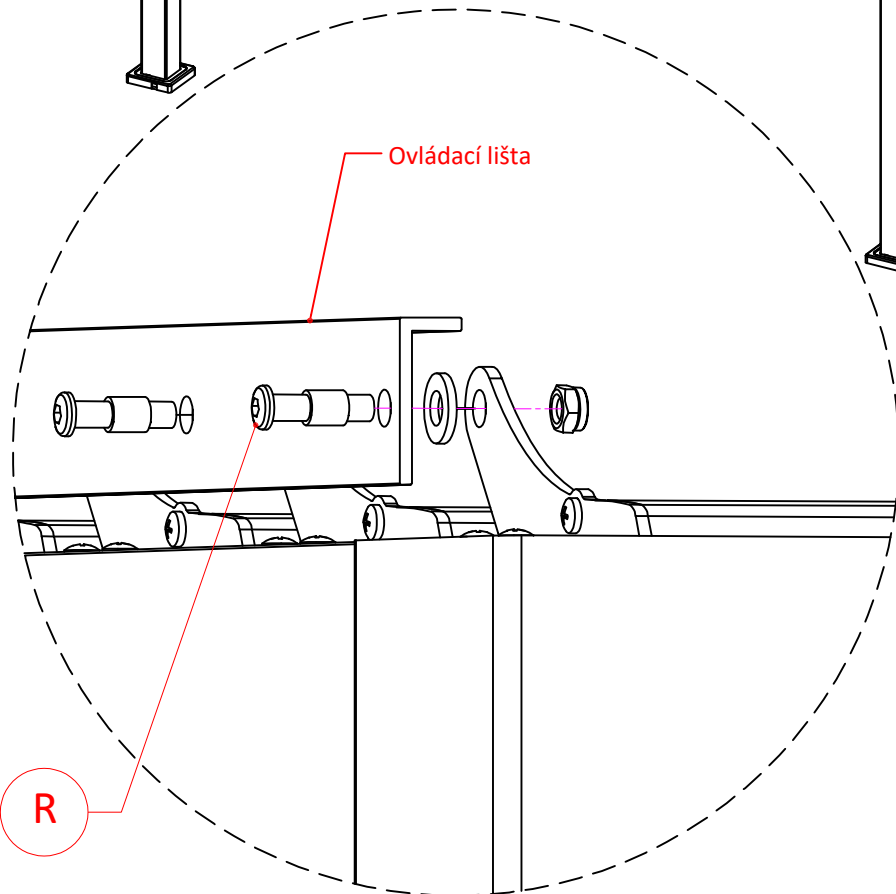
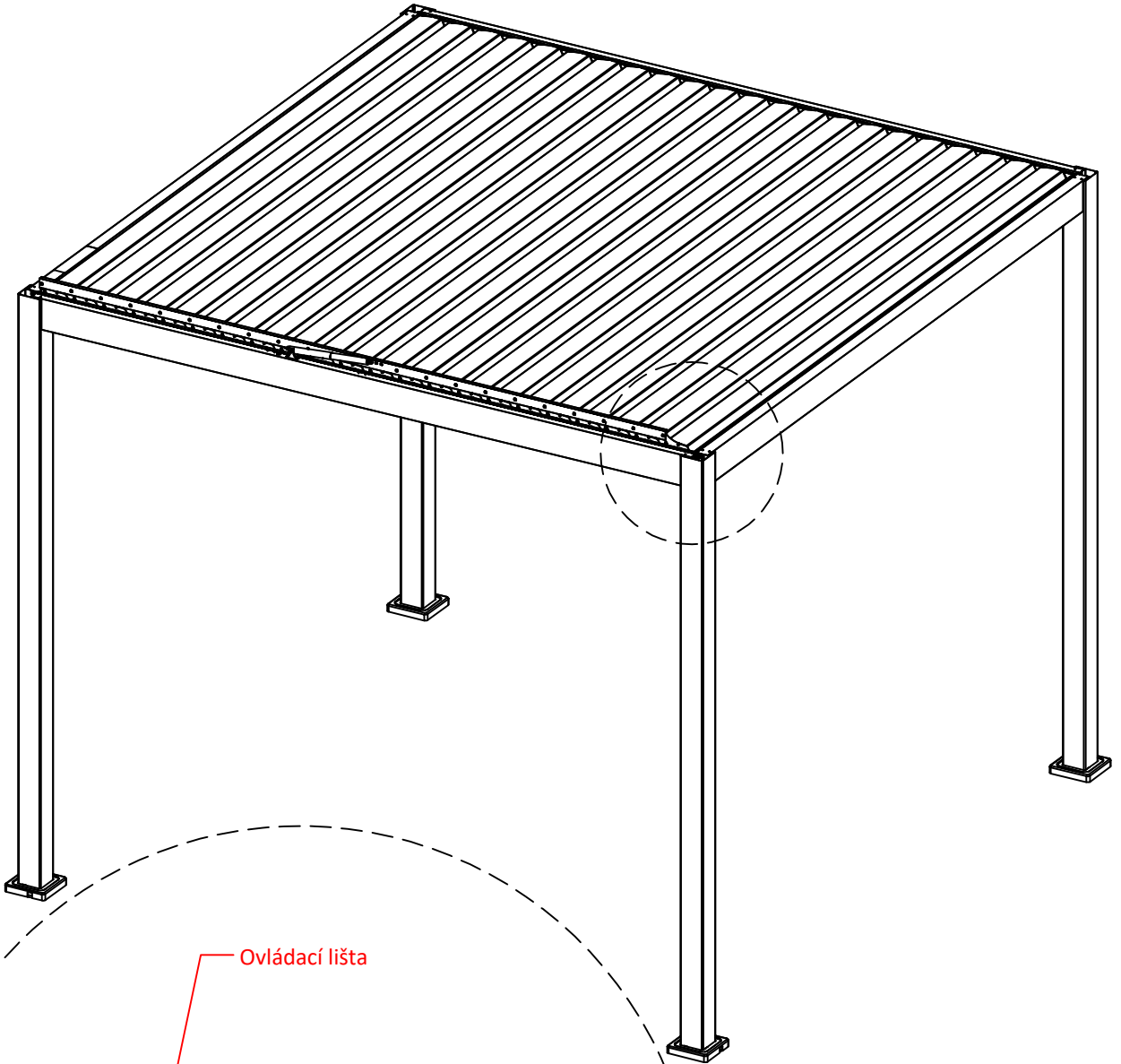


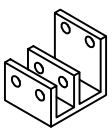


Kryt nosníku

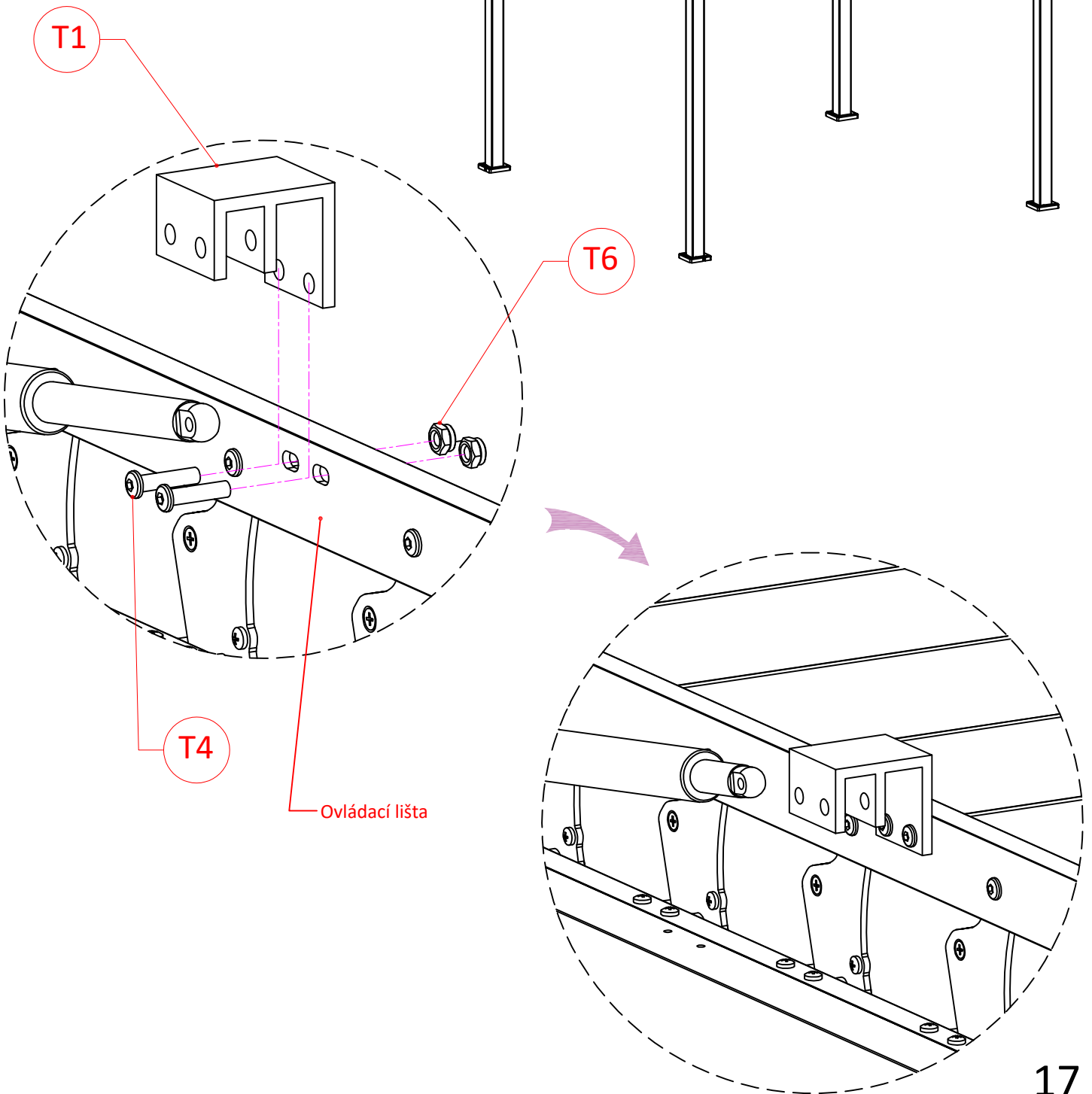
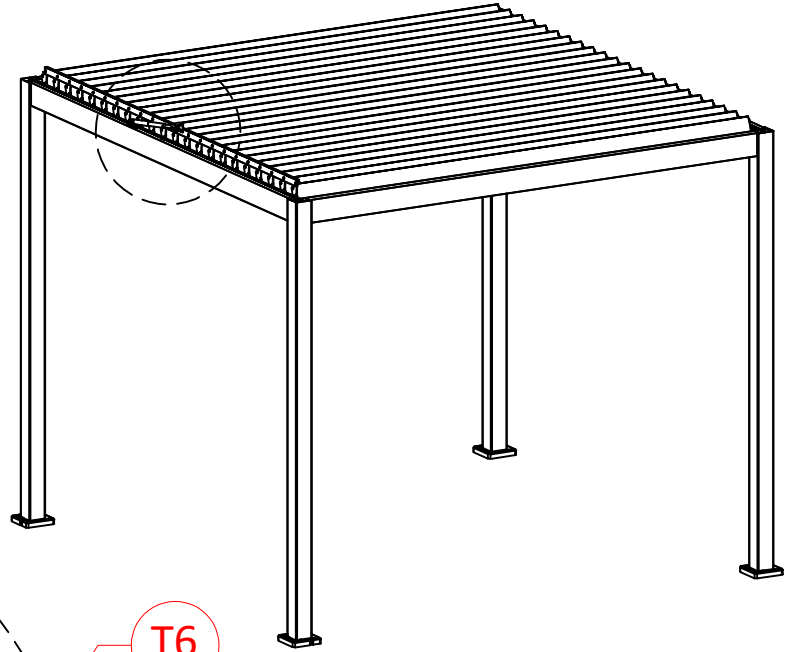
H



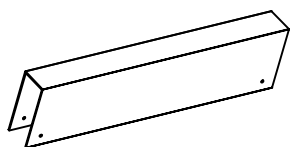
<p>Ovládací lišta</p>  <p>x1</p>	<p>R</p>  <p>x29</p>
---	---



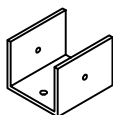
<p>T1</p>  <p>x1</p>	<p>T4</p>  <p>M6x25</p> <p>x2</p>	<p>T6</p>  <p>M6</p> <p>x2</p>
---	--	---



Kryt motoru



x1



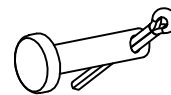
x2



ST4.2x16

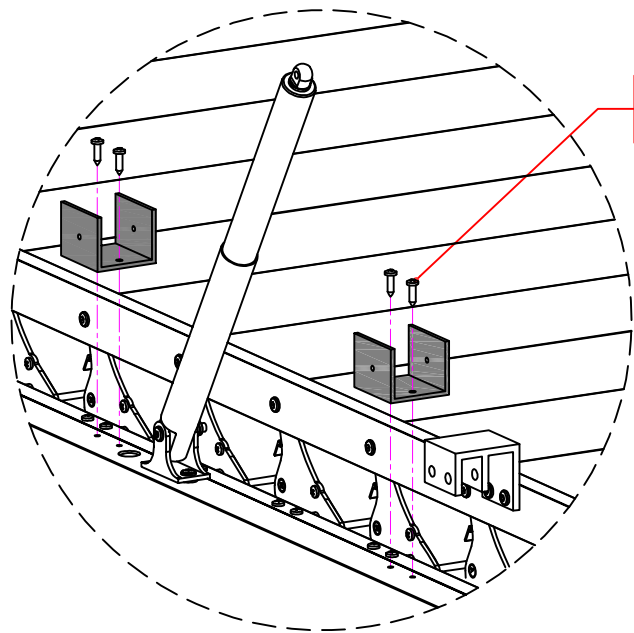
x8

T7

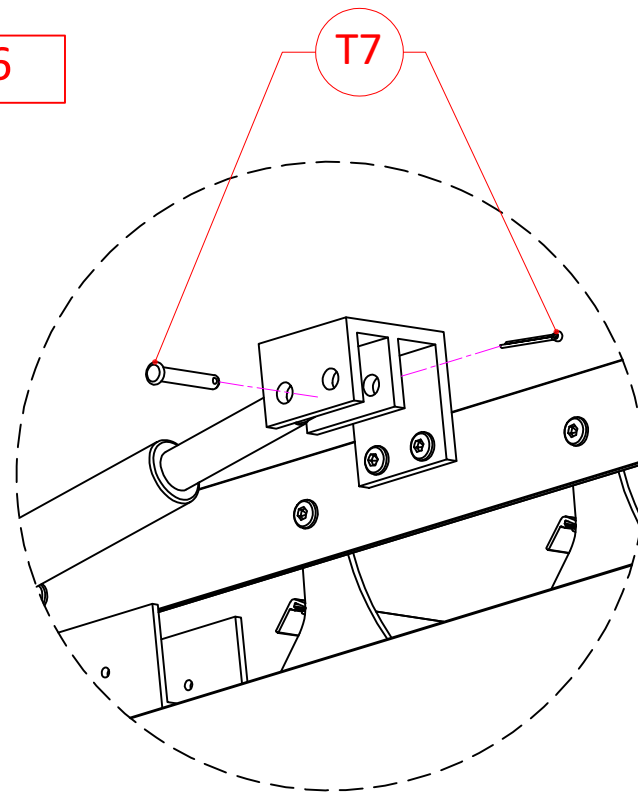


M5x30

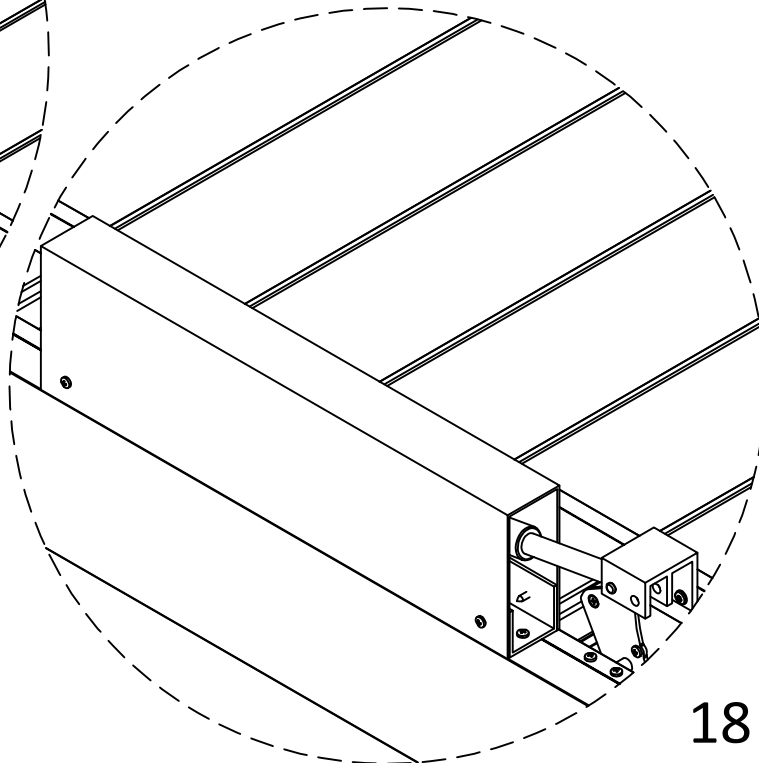
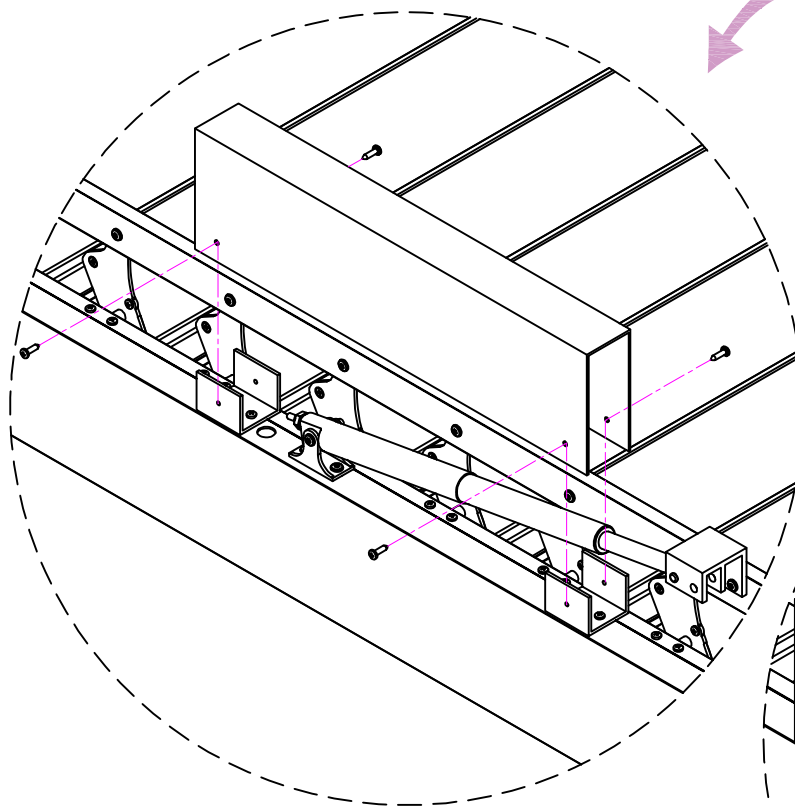
x1

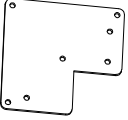



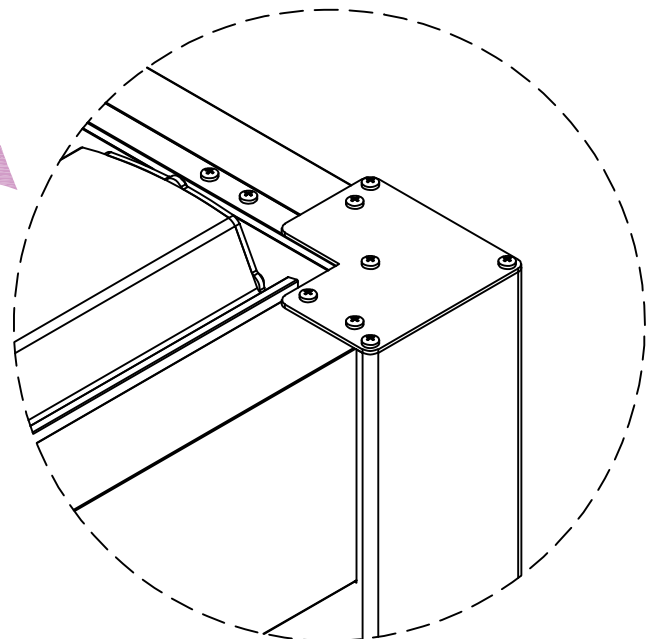
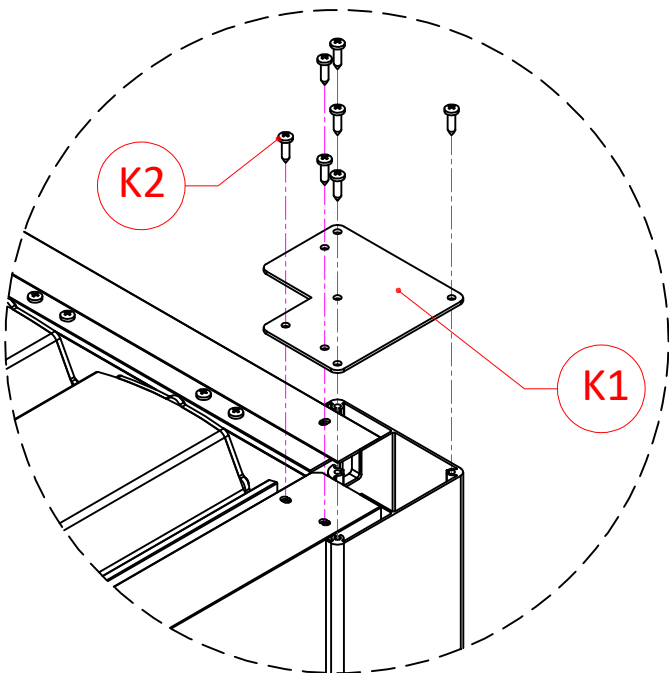
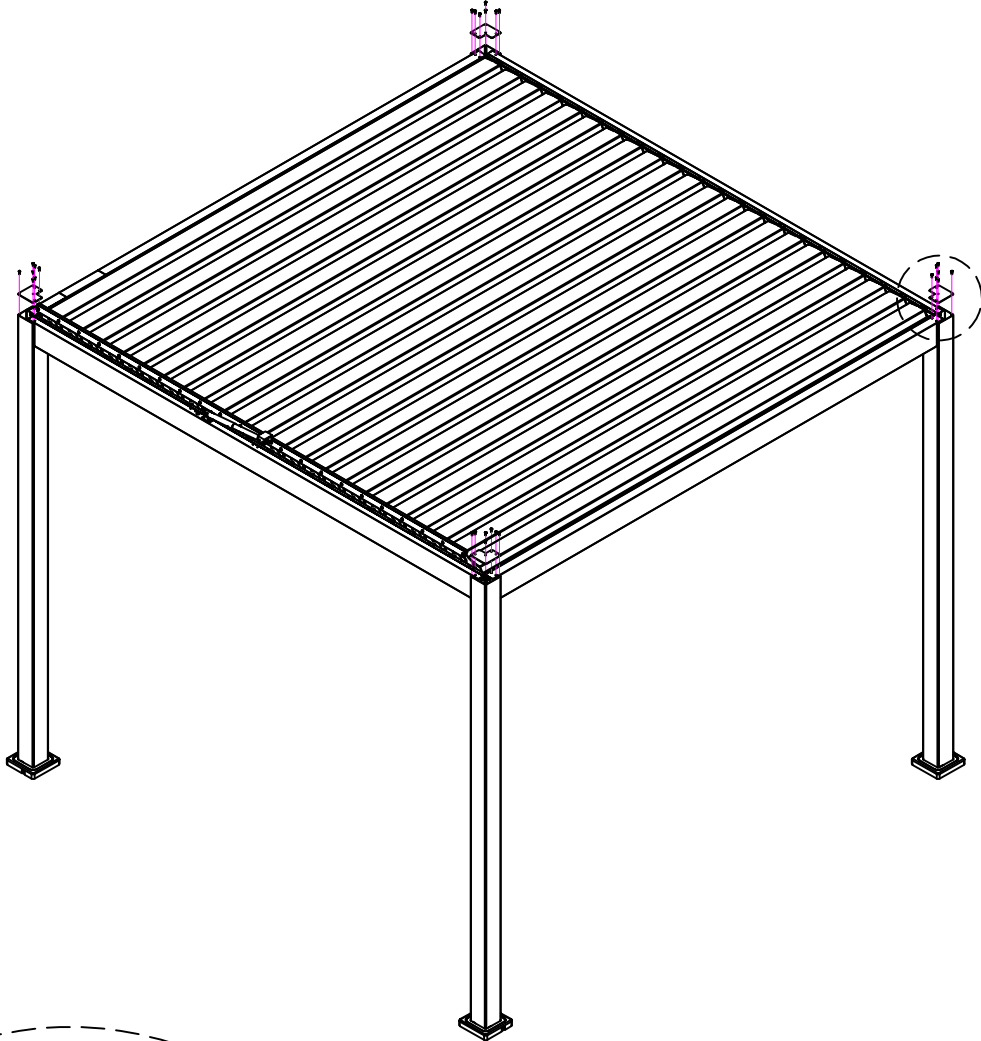
ST4.2x16



T7



<p>K1</p>  <p>x4</p>	<p>K2</p>  <p>ST4.2x16</p> <p>x28</p>
---	--



Váš dodavatel



www.lanitgarden.cz

*V případě naléhavých dotazů se obraťte
na naši technickou podporu*

technik@lanitplast.cz