

# Návod pro elektrické připojení pergoly E140 k elektrické síti

Tento návod se vztahuje na modely pergoly E140 ve všech rozměrech.

Pozorně si přečtěte následující pokyny a dodržujte je, aby vám sloužil bezpečně a k plné spokojenosti. Předejdete tak jeho nesprávnému použití či poškození. Zabraňte neodborné manipulaci s tímto přístrojem a vždy dodržujte zásady používání elektrospotřebičů. Návod k použití pečlivě uschovejte. LED osvětlení a pohon jsou zařazeny mezi vyhrazená technická zařízení dle zákona č. 250/2021 Sb. a Nařízení vlády 190/2022 Sb. **Montáž a servis může provádět pouze kvalifikovaný držitel oprávnění podle § 8 a 9 zákona č. 250/2021 Sb. v platném znění (dříve vyhlášky č. 50/1978 Sb.).**

## Postup montáže:

Pergola je dodávána v rozmontovaném stavu, včetně rozpojeného vedení k jednotlivým prvkům (přívodní kabel s vidlicí, motor, LED osvětlení, přijímač bezdrátového signálu+trafo).

**Nezapojujte přívodní kabel do elektrické zásuvky předtím, než bude finálně dokončena montáž pergoly a celé elektrické vedení bude zapojeno v jeden celek.**

**Před započítím montáže zařízení musí být napájení vždy odpojeno!** Ověřte si, že k odpojení skutečně došlo.

**Jako napájecí místo elektrického proudu doporučujeme venkovní zásuvku ve venkovním napájecím sloupku s krytím IP44 ve vzdálenosti do 2 m od nohy pergoly. Nepoužívejte prodlužovací šňůry.**

### 1. Propojení napájecího okruhu motor – osvětlení – trafo - zdroj:

Celá sestava vedení nesmí být v okamžiku montáže a sestavování připojena k elektrickému proudu!

Postupujte přesně podle montážního návodu pergoly.

V souladu s kroky v montážním návodu konstrukce pergoly je nutné postupně pomocí konektorů propojit jednotlivé koncové prvky.

- a. **Veškerý popis postupného zapojování elektrického okruhu pergoly v závislosti na pořadí montážního kroku je uveden na stránkách montážního návodu pergoly Krok 7 až 10.**
- b. Krok 7 DOPLNĚNÍ - sešroubujte spojovací konektor z trafo označený zelenou nálepkou "Moto wire" s konektorem na kabelu od motoru. Spojené kabely s konektorem zasuňte do vodorovného profilu TB.
- c. Krok 7 DOPLNĚNÍ - protáhněte kabel z vodorovného profilu TB do plastové spojovací krabice a připojte do svorkovnice tři vodiče z kabelu z vodorovného profilu TB s motorem – viz obrázek v následujícím kroku
- d. Krok 8 DOPLNĚNÍ - na přívodní kabel z nohy pergoly nasuňte gumovou průchodku 20 x 20 mm (později ji natlačíte do otvoru vodorovného profilu TD, ze kterého prochází napájecí kabel z nohy 2).
- e. Protáhněte kabel z nohy pergoly (přívod elektrického proudu o napětí 220V) do plastové spojovací krabice a připojte do svorkovnice tři vodiče z kabelu. **!! dodržte barevnou orientaci kabelů – žlutozelený proti žlutozelenému, hnědý proti hnědému, modrý proti modrému !! Delší žlutozelený kabel na přívodním kabelu z nohy ve spojovací krabici lehce stočte - nezkracujte ho !** - viz obrázek v následujícím kroku
- f. Na krabici pak pevně přišroubujte víčko a zastrčte ji do vodorovného profilu TB.
- g. Potom podle Kroku 8 a 9 zkompletujte nohu 1 a 2 s vodorovným nosníkem TD.
- h. Spojovací krabice zůstane ve vodorovném nosníku TD, ze kterého pak povede přívodní kabel elektrického proudu do nohy č. 2.
- i. Průchodku z bodu d. nasadte do otvoru pro kabel.

## 2. Schéma spojení přívodního kabelu ke svorkovnici spojovací krabice:

Připojení je nutné provést podle obr.:

L = fáze=hnědý kabel

N = nulový vodič = modrý kabel

Uzemnění = zelenožlutý kabel



**!! dodržte barevnou orientaci kabelů – žlutozelený proti žlutozelenému, hnědý proti hnědému, modrý proti modrému !!**

**Delší žlutozelený kabel na přívodním kabelu z nohy je z bezpečnostních důvodů trochu delší, proto jej ve spojovací krabici lehce stočte - nezkracujte ho !**

## 3. Připojení přívodního kabelu do zdroje elektrického proudu:

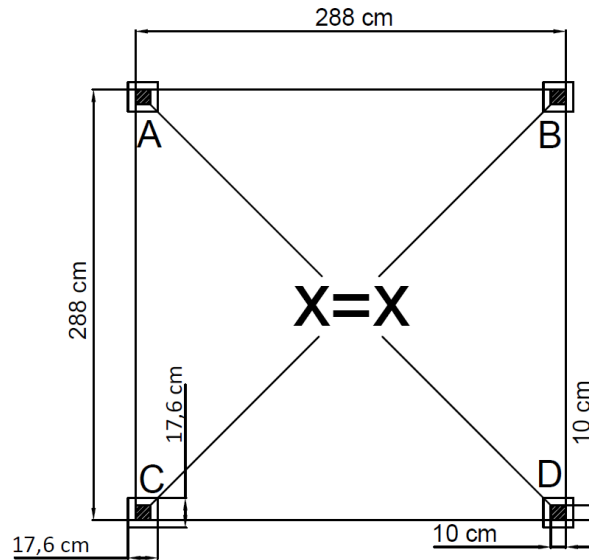
Přívodní kabel elektrického proudu do pergoly musí být k elektrické soustavě pomocí originální přívodní šňůry s vidlicí. Jako napájecí místo elektrického proudu doporučujeme venkovní zásuvku ve venkovním napájecím sloupku s krytím IP44 ve vzdálenosti do 2 m od nohy pergoly. Napájecí místo musí být odpojitelné od napájení pomocí spínače vestavěného do pevného vedení. Po protažení přívodního kabelu nohou pergoly a nastavení jeho přiměřené délky ke zdroji proudu je nutné tento kabel zajistit na noze pergoly přišroubováním do černé úchytky k připevnění kabelu, aby případně nedošlo k vytržení kabelu. Úchytku přišroubovujete přiloženým samořezným šroubem do hliníkového obvodového lemu nohy pergoly. I venkovní část kabelu vedoucí od pergoly ke zdroji elektrického proudu je nutné pevně ukotvit tak, aby byl kabel zajištěn proti zakopnutí, přeseknutí sekačkou a jiným podobným poškozením.

### **DŮLEŽITÁ UPOZORNĚNÍ:**

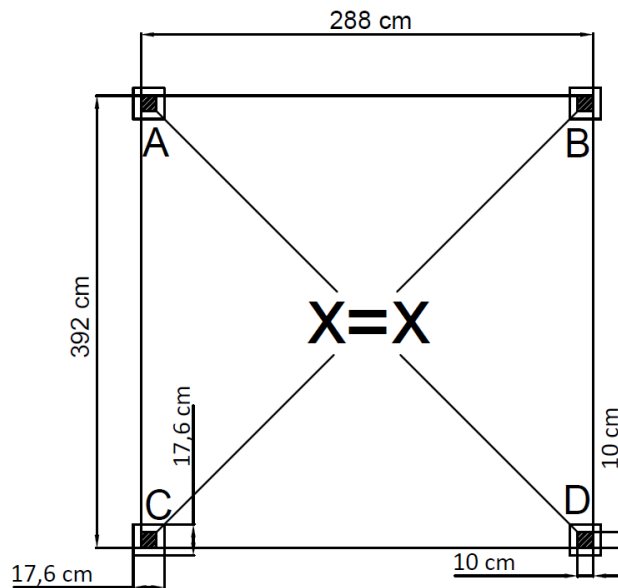
- do pevného rozvodu musí být v souladu s předpisy pro vedení vestavěno zařízení **pro odpojení spotřebiče od napájecí sítě**
- elektrický pohon pergoly a LED osvětlení musí být opatřeny prostředky pro zajištění **odpojení všech pólů od napájecí sítě**
- tento spotřebič mohou používat **děti** ve věku 8 let a starší a osoby se sníženými fyzickými, smyslovými nebo mentálními schopnostmi nebo nedostatkem zkušeností a znalostí, pokud jsou pod dozorem nebo byly poučeny o používání spotřebiče bezpečným způsobem a rozumí případným nebezpečím; **děti** si se spotřebičem nesmějí hrát.
- čištění a **údržbu prováděnou uživatelem** nesmějí provádět děti bez dozoru
- spotřebič musí používat pouze se zdrojem napájení dodávaným se spotřebičem, zdroj napájení nelze vyměňovat za jiný
- chraňte před dětmi, nezasahujte do zapojení; technické změny jsou vyhrazeny, uchovejte návod
- dovozce nenes žádnou zodpovědnost za škody způsobené nesprávnou montáží, nesprávným zapojením k elektrické instalaci, použitím jiného než doporučeného příslušenství, neschválenými technickými změnami, nebo nedodržením doporučení v tomto návodu!
- světelný zdroj nelze opravit, musí být vyměněn pouze jako celek; poškozený světelný zdroj je nutné zlikvidovat na místě pro to určeném

## Umístění a ukotvení pergoly

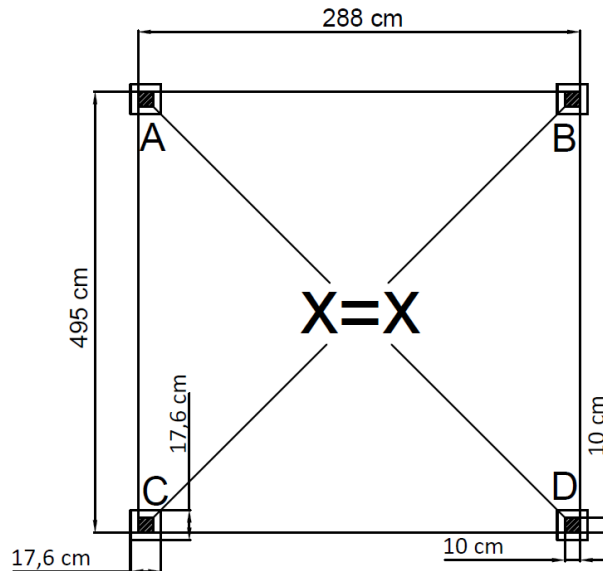
1. Rozměry prostoru, který je nutno pro spotřebič vyhradit:
  2. Rozměry a polohu podpěr a upevňovacích prostředků uvnitř tohoto prostoru:
- Rozměr prostoru pro model 33 – **pergolu stavte venku ve volném nezastřešeném prostoru**



- Rozměr prostoru pro model 43 – **pergolu stavte venku ve volném nezastřešeném prostoru**



- Rozměr prostoru pro model 53 – pergolu stavte venku ve volném nezastřešeném prostoru



3. Minimální vzdálenost pergoly od nejbližší budovy je 150 cm z důvodu případného pádu sněhu na pergolu, rozhodně pergolu nestavte tak, aby mohlo k pádu sněhu dojít.
4. Větrací otvory nejsou předepsány.
5. Připojení spotřebiče k napájecí síti a vzájemné propojení případných samostatných částí – viz strana 1.
6. Pergola musí být pevně připevněna k podlaze pomocí přiložených šroubů M10x100 (4x 4 kusy na každou nohu pergoly – viz montážní návod na mechanickou část pergoly).

### Řešení problémů

V případě jakékoliv závady na elektrickém vybavení pergoly (v záruční době 24 měsíců ode dne nákupu) může být požadována demontáž kompletního elektrického vybavení pergoly a zaslání k posouzení na adresu dovozce. Z tohoto důvodu si pečlivě uschovejte montážní návod, kde je přesně uveden postup montáže a zapojení sestavy.

- **Zákaz používat elektrický pohon a LED osvětlení pergoly v případě poškození kabelů jakékoliv části elektrické sestavy pohonu / LED osvětlení.**
- **Před uvedením do provozu, je bezpodmínečně nutné zkontrolovat správnost připojení.**
- **Pokud nebudete pohon a osvětlení pergoly využívat, tak jej odpojte od napájení pomocí spínače vestavěného do pevného vedení.**
- **Před započítím montáže zařízení, při údržbě či demontáži je nutné vždy odpojit napájení!**
- **V případě poškození napájecího přívodu (kabelu) musí být kabel kompletně**

**vyměněn a nahrazen kvalifikovanou osobou. Kvalifikovanou osobou je pouze držitel oprávnění podle § 8 a 9 zákona č. 250/2021 Sb. v platném znění (dříve vyhlášky č. 50/1978 Sb.). Napájecí přívod nelze jakkoliv napojovat.**

Dovozce: LANIT PLAST, s.r.o., Chomutovice 38, 251 01 Popovičky